



energia PASja

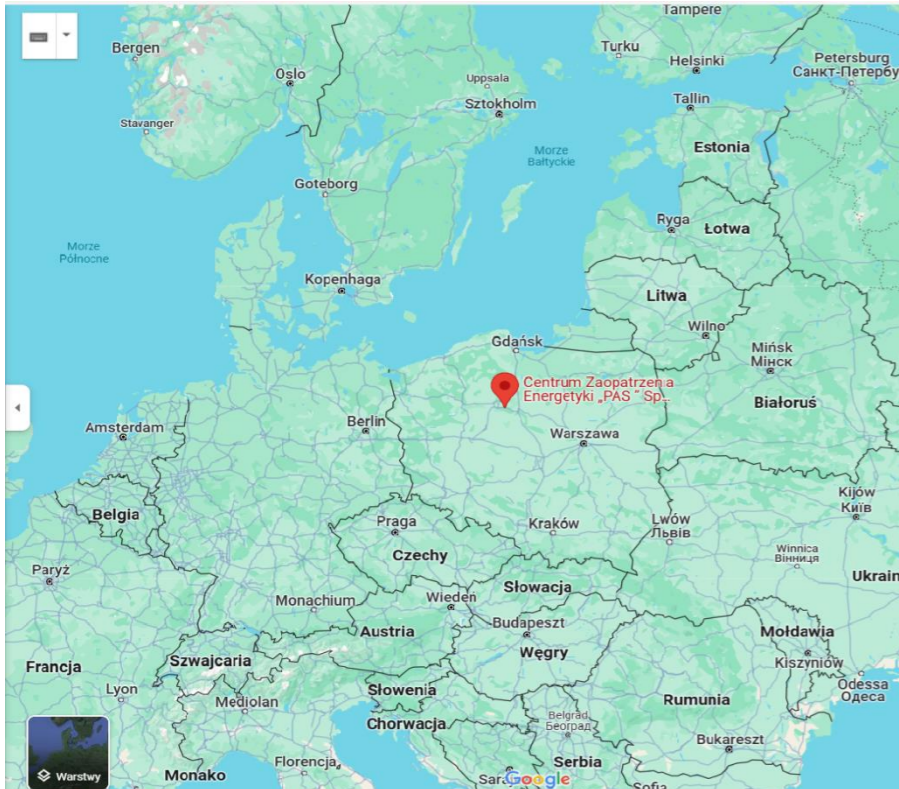
Centrum Zaopatrzenia Energetyki PAS Sp. z o.o. Sp.k.

Nidzica 5 grudnia 2024

Informacje o firmie



energia PASja



Centrum Zaopatrzenia Energetyki „PAS” Sp. z o.o. Sp.k.

- Firma prywatna,
- Data rozpoczęcia działalności 1998,
- 2023 sprzedaż 46 mln ,
- Produkcja :
 - ~2500m² powierzchni produkcyjnych pod dachem,
 - ~300m² powierzchni biurowych
 - 2 zakłady produkcyjne
 - 3 biura sprzedażowe w Polsce



Oferta produktowa



energia PASja



**Konstrukcje dla linii
napowietrznych**



Rozdzielnice nn



Transformatory



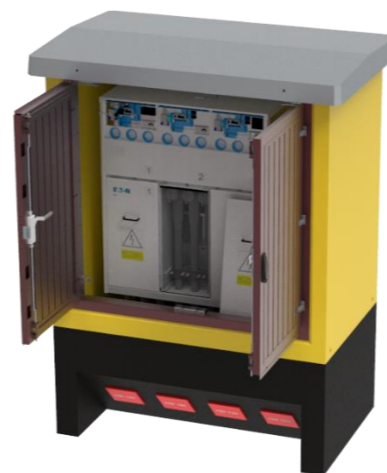
Magazyny energii



Rozdzielnice SN



Rozdzielnice stacyjne nn



Złącza SN



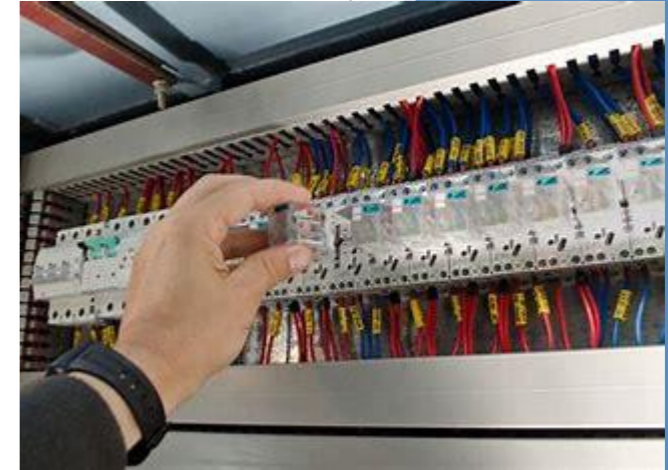
**Kontenerowe stacje
transformatorowe**

Personel



energia PASja

OGÓŁEM Zatrudnienie, w tym:	48
- Zarząd	1
- Administracja	3
- Zakupy, logistyka	2
- Badania	3
- sprzedaż - wsparcie	9
- Kadra Inżynierska	8
- Zarządzanie produkcją	2
- Pracownicy produkcyjni	20



Kontenerowe stacje transformatorowe

Stacje transformatorowe SN/nN typu KST/PAS, dzięki zastosowaniu wysokiej jakości materiałów i komponentów zapewniających trwałość i niezawodność, przeznaczone są do dostarczania energii elektrycznej do odbiorców indywidualnych i przemysłowych.

Rozwiązania dla przedsiębiorstw energetycznych SMART GRID - Telemechanika i zakłady produkcyjne.



Rozdzielnice SN

Rozdzielnice wewnętrzne SN przeznaczone są do rozdziału energii elektrycznej o napięciu do 24 kV w wewnętrznych i kontenerowych stacjach transformatorowych.



Rozdzielnice wewnętrzne SN

- Uniwersalna konstrukcja i konstrukcja pozwala na konfigurację rozdzielnic z dowolną ilością pól liniowych, transformatorowych i pomiarowych (wersja rozdzielcza lub wyłącznikowa).
- Rozdzielnice mogą być instalowane wewnątrz budynku jako urządzenia naścienne lub wolnostojące.
- Kompaktowe wymiary rozdzielnic pozwalają na ich montaż w małych pomieszczeniach oraz w budynkach złączy kablowych SN zlokalizowanych w wąskich pasach drogowych.
- Oferta uzgadniana jest na podstawie dostarczonej instalacji elektrycznej

Złącza kablowe SN

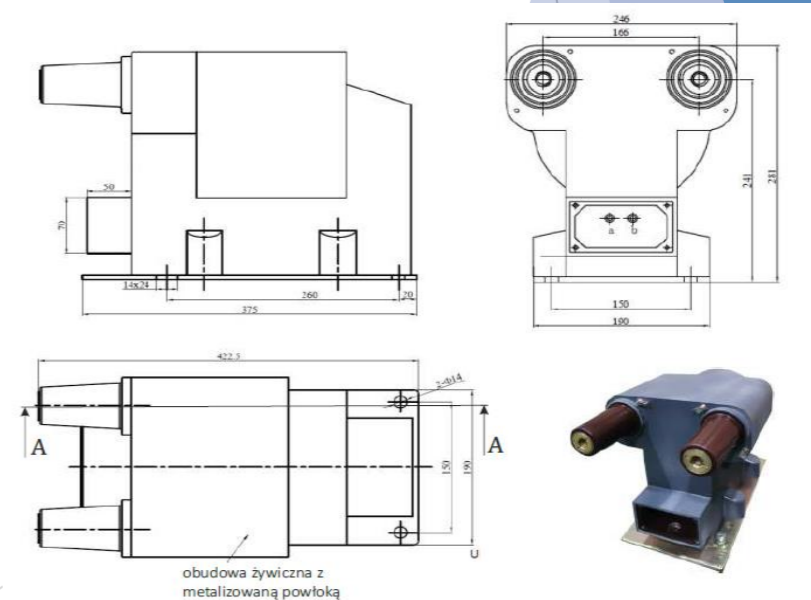
Wolnostojące złączki kablowe średniego napięcia w próżniowej typu ZKSN/PAS przeznaczone są do sieci dystrybucyjnych o napięciu do 24 kV na potrzeby wtórnej dystrybucji energii elektrycznej w elektrowniach.

Złącza kablowe ZKSN/PAS przeznaczone są do pracy w pierścieniowej lub promieniowej sieci kablowej.

Zgodnie ze współczesnymi wymaganiami, w większości przypadków są one zdalnie sterowane i zasilane samodzielnie. Złącze ZKSN/PAS obsługiwane jest z zewnątrz po otwarciu drzwi.

Złącza ZKSN/PAS posiadają klasyfikację odporności na łuk wewnętrzny IAC-AB-16-1s.

Złączki kablowe SN zostały przebadane zgodnie z normami PN-EN 62271-1, PN-EN 62271-202 w Instytucie Energetyki, co zostało potwierdzone przez CE



Rozdzielnice nn

- Rozdzielnice niskiego napięcia RNN/PAS zapewniają zasilanie oraz zabezpieczają instalację i urządzenia elektryczne przed skutkami zwarć i przeciążeń.
- Przeznaczone są do stosowania głównie w stacjach transformatorowych i instalacjach przemysłowych.



Rozdzielnice nn

W celu zwiększenia odporności rozdzielnic na korozję konstrukcję nośną wykonano z blachy ocynkowanej, malowanej proszkowo.

System szyn zbiorczych wykonany z miedzi elektrotechnicznej jest przymocowany do konstrukcji nośnej na izolatorach. Sposób budowy pozwala na łatwy montaż rozdzielnic na istniejącym lub planowanym kanale kablowym.

Podłączenie zasilania jest możliwe od góry/z tyłu lub od dołu rozdzielnic. Rozdzielnice mogą być wyposażone w rejestrator parametrów sieci



Stacje słupowe i stanowiska nn i SN

Słupowe stacje transformatorowe o napięciach 15/0,4 kV i 20/0,4 kV wyposażone w transformatory o mocy do 630 kVA przeznaczone są do zasilania odbiorców miejskich, osiedlowych, wiejskich oraz małych zakładów przemysłowych i usługowych z sieci napowietrznej średniego napięcia lub kablowej. Planowane wariantowe rozwiązania elementów stacji pozwalają na optymalny dobór jej wyposażenia.



Stacje słupowe i stanowiska nn i SN

- Dane techniczne i dobór podstawowych elementów stacji dostosowane są do potrzeb klientów, a szczegółowy dobór wyposażenia stacji wskazany jest w ogólnie przyjętych albumach zatwierdzonych przez Polskie Towarzystwo Przesyłu i Rozdziału Energii Elektrycznej.
- Konstrukcja nośna stacji ma pełnić funkcję słupa końcowego dla linii napowietrznych średniego i niskiego napięcia lub jako słup przelotowy, słup wsporczy, słup wsporczy narożny dla linii SN oraz słup końcowy dla linii nn.
- Na stacjach istnieje możliwość zamontowania rozłącznika lub rozłącznika z uziemnikiem.

Stacje słupowe i stanowiska nn i SN

Do budowy linii napowietrznych średniego i niskiego napięcia oferujemy stanowiska słupowe (słupy funkcjonalne), czyli słupy energetyczne uzbrojone w konstrukcje i akcesoria.

Wyposażone są również w głowice kablowe i złącza do linii przekrojowych, z możliwością sterowania radiowego.



Stacje słupowe i stanowiska nn i SN

- Oferowane stacje słupowe dostępne są w wielu wariantach – jako słupy funkcyjne na słupach wirowanych z rozłącznikami, rozłączniki z uziemnikami, rozłączniki z uziemnikami i głowicami kablowymi oraz ograniczniki przepięć.
- Urządzenia energetyczne są instalowane na słupach przelotowych, narożnych, podporowych, narożnych, końcowych i odgałęzionych: przelotowych, narożnych, zatrzymujących, zatrzymujących, narożnych i końcowych. Sposób montażu urządzeń energetycznych jest dostosowany do optymalnych możliwości eksploatacyjnych poszczególnych osób
- Montaż konstrukcji stalowych i osprzętu oparty jest na albumach linii napowietrznych średniego i niskiego napięcia opracowanych przez uznane biura konstrukcyjne w Polsce i dopuszczonych do stosowania w energetyce przez Polskie Towarzystwo Przesyłu i Rozdziału Energii Elektrycznej.

Stacje słupowe i stanowiska nn i SN

Oferujemy kompleksowe rozwiązania w zakresie budowy linii napowietrznych:

- średnie napięcie

LSN 35/50/ – linie napowietrzne średniego napięcia 15-20 kV o układzie trójkątnym z drutów gołych o przekrojach 35 i 50 mm² na słupach wirowanych E i EM,

LSN 70/50/ – linie napowietrzne średniego napięcia 15-20 kV o układzie trójkątnym lub płaskim z drutów gołych o przekrojach 70 i 50 mm²

LSN 120/240/ – linie napowietrzne średniego napięcia 15-20 kV o układzie trójkątnym lub płaskim z drutów gołych o przekrojach 120 i 240 mm² na słupach przędzonych E i EM,

LSNi 50÷120 – linie napowietrzne średniego napięcia 15-20 kV o układzie płaskim lub pionowym w płaszczyźnie o przekrojach 50 ÷ 120 mm² na słupach wirowanych E i EM,

- niskie napięcie:

Lnn AL 25÷95 – linie napowietrzne niskiego napięcia 0,4 kV o prostokątnym lub płaskim układzie nieosłoniętych drutów o przekroju 25÷95 mm² na słupach przędzonych E,

Lnni – linie napowietrzne niskiego napięcia 0,4 kV z przewodami samonośnymi izolowanymi 25÷120 mm² na słupach wirowych E.

Konstrukcje stalowe

CZE PAS Sp. z o.o. Sp.k. wykonuje również prace na potrzeby firm z innych branż zainteresowanych konstrukcjami metalowymi. Produkty wytwarzane są według dokumentacji przygotowanej przez naszych specjalistów lub w oparciu o dokumentację techniczną dostarczoną przez klienta.



- Rozdzielnice MV XIRIA, XIRIA FAMILY, XIRIA E



- Transformatory



- Aparatura



Magazyny energii

Magazyny energii - zaawansowane technologicznie rozwiązania przeznaczone do przechowywania i magazynowania prądu. Magazyny energii to systemy techniczne, które pozwalają na akumulowanie energii elektrycznej z różnych źródeł, takich jak elektrownie wiatrowe, panele słoneczne, elektrownie wodne, elektrownie jądrowe, a także z sieci energetycznych w okresach niskiego zapotrzebowania lub taniego dostępu do energii elektrycznej. Celem stosowania magazynów energii jest umożliwienie elastycznego zarządzania dostępem do energii elektrycznej w czasie rzeczywistym, zapewniając niezawodność dostaw energii, zwłaszcza w warunkach zmiennego lub niestabilnego zapotrzebowania na prąd. Magazyny energii odgrywają coraz większą rolę w transformacji energetycznej, umożliwiając integrację źródeł energii odnawialnej, zwiększając niezawodność dostaw prądu, zmniejszając emisję gazów cieplarnianych i przyczyniając się do budowania bardziej zrównoważonych systemów energetycznych.



Dialog techniczny PTPIREE



energia PASja

Standaryzacja elementów sieci dystrybucyjnej poprzez dialog techniczny

- elektroenergetyczne linie kablowe średniego napięcia



Przyłączenie do sieci | Usługi | Infrastruktura | Dostawcy i przetargi | O nas | Raporty i liczby



Znajdź w serwisie



a a a

KONTRAST

EN



Usługi dystrybucyjne | Przyłączenie do sieci | Obsługa klienta | O spółce | Dla wytwórców

Dialog Techniczny dotyczący elementów sieci dystrybucyjnej w zakresie kabli elektroenergetycznych średniego napięcia

Poznaj nas bliżej



Przyłączenie do sieci

Teczka prasowa

Zapraszamy

Dla mediów | Władze Spółki | Aktualności | **Komunikaty**

19.03.2024

Rozpoczęcie

Dialog Techniczny dotyczący standaryzacji elementów sieci kabli elektroenergetycznych średniego napięcia

12.08.2024

W imieniu informuje elektroenergetycznych

Szanowni Państwo,

Zapraszamy do udziału w dialogu technicznym, który będzie miał miejsce przy PTPIREE, poświęconemu ujednocnieniu średniego napięcia w oparciu o normę HD 620 S3 cz. 10R, takich jak:

- przekrój
- przekrój
- uszczelnienie

- przekrój poprzeczny żyły roboczej kabla;
- przekrój poprzeczny żyły powrotnej;
- uszczelnienie.

Zachęcamy do udziału w ww. spotkaniu dotyczącym dialogu technicznego prosimy zgłaszać na adres e-mail: tomczykowski@ptpiree.pl

Zachęcamy Państwa do współpracy, rozmów technicznych, dyskusowania i w konsekwencji przekazywania uwag parametrów budowy kabli SN w sieci dystrybucyjnej u wszystkich operatorów elektroenergetycznych systemów dystrybucyjnych.

Spotkanie w Hotel Holiday Inn

Spotkanie dotyczące dialogu technicznego odbędzie się 11 kwietnia 2024 roku. Miejsmem spotkania będzie Hotel Holiday Inn, Łódź, ul. Piotrkowska 226/251. Planowane ramy czasowe to godz. od 11.00 do 14.00.

Chęć udziału w ww. spotkaniu dotyczącym dialogu technicznego prosimy zgłaszać na adres e-mail: tomczykowski@ptpiree.pl w terminie do 3 kwietnia 2024 r. – ze względów organizacyjnych zakładamy udział w spotkaniu w formule stacjonarnej reprezentacji do dwóch osób z jednej firmy.

Chęć udziału w ww. spotkaniu dotyczącym dialogu technicznego prosimy zgłaszać na adres e-mail: tomczykowski@ptpiree.pl w terminie do 3 kwietnia 2024 r. – ze względów organizacyjnych zakładamy udział w spotkaniu w formule stacjonarnej reprezentacji do dwóch osób z jednej firmy.



Jesteś tutaj: / O Spółce / Aktualności

Dialog Techniczny dotyczący standaryzacji elementów sieci dystrybucyjnej w zakresie kabli elektroenergetycznych średniego napięcia

Dialog Techniczny dotyczący standaryzacji elementów sieci dystrybucyjnej w zakresie kabli elektroenergetycznych średniego napięcia

W imieniu zrzeszonych w PTPIREE elektroenergetycznych operatorów systemów dystrybucyjnych, zapraszamy do udziału w dialogu technicznym poświęconym ujednocnieniu parametrów budowy kabli elektroenergetycznych średniego napięcia w oparciu o normę HD 620 S3 cz. 10R.

Dialog techniczny będzie w szczególności dotyczył poniższych:

- przekrój poprzeczny żyły roboczej kabla;
- przekrój poprzeczny żyły powrotnej;
- uszczelnienie.

Zachęcamy Państwa do współpracy, rozmów technicznych, dyskusowania i w konsekwencji przekazywania uwag oraz własnych spostrzeżeń dotyczących ujednocnienia parametrów budowy kabli SN w sieci dystrybucyjnej u wszystkich operatorów elektroenergetycznych systemów dystrybucyjnych.

Spotkanie dotyczące dialogu technicznego odbędzie się 11 kwietnia 2024 roku. Miejsmem spotkania będzie Hotel Holiday Inn, Łódź, ul. Piotrkowska 226/251. Planowane ramy czasowe to godz. od 11.00 do 14.00.

Chęć udziału w ww. spotkaniu dotyczącym dialogu technicznego prosimy zgłaszać na adres e-mail: tomczykowski@ptpiree.pl w terminie do 3 kwietnia 2024 r. – ze względów organizacyjnych zakładamy udział w spotkaniu w formule stacjonarnej reprezentacji do dwóch osób z jednej firmy.

Zapraszamy do współpracy.

dystrybucyjnych, zapraszamy do udziału w dialogu technicznym poświęconym ujednocnieniu parametrów budowy kabli elektroenergetycznych średniego napięcia w oparciu o normę HD 620 S3 cz. 10R.

W imieniu zrzeszonych w PTPIREE elektroenergetycznych operatorów systemów dystrybucyjnych, zapraszamy do udziału w dialogu technicznym poświęconym ujednocnieniu parametrów budowy kabli elektroenergetycznych średniego napięcia w oparciu o normę HD 620 S3 cz. 10R.

Miejsmem spotkania będzie Hotel Holiday Inn, Łódź, ul. Piotrkowska 226/251. Planowane ramy czasowe to godz. od 11.00 do 14.00.

Chęć udziału w ww. spotkaniu dotyczącym dialogu technicznego prosimy zgłaszać na adres e-mail: tomczykowski@ptpiree.pl w terminie do 3 kwietnia 2024 r. – ze względów organizacyjnych zakładamy udział w spotkaniu w formule stacjonarnej reprezentacji do dwóch osób z jednej firmy.



Dlaczego?

- ✔ usystematyzowanie typoszeręgów stosowanych przedmiotów materialnych – co będzie miało pozytywny wpływ na gospodarkę magazynową, jakość wyrobów, a w konsekwencji na eksploatację sieci
- ✔ uproszczenie schematów postępowania na zakup wyrobu
- ✔ możliwość jednoznacznego dookreślenia technologii i jakości wykonywania prac opartych na uzgodnionym typoszeręgu, co dodatkowo przenosi się na żywotność i koszty eksploatacji powstającego majątku
- ✔ łatwość w przeprowadzaniu weryfikacji dostarczanych przedmiotów materialnych
- ✔ skuteczne dysponowanie posiadanymi środkami materiałowymi nawet w przypadku niespodziewanej sytuacji kryzysowej dzięki jednolitej strategii materiałowej u wszystkich operatorów systemu dystrybucji

SF6



energia PASja

Wdrożenie unijnego rozporządzenia w sprawie fluorowanych gazów cieplarnianych – zakaz stosowania SF6

W dniu 20.02.2024 r. opublikowane zostało Rozporządzenie Parlamentu Europejskiego i Rady (UE) 2024/573 z dnia 7 lutego 2024 r., w sprawie fluorowanych gazów cieplarnianych, zmieniające dyrektywę (UE) 2019/1937 i uchylające rozporządzenie (UE) nr 517/2014, wchodzi w życie 11 marca 2024 r.

Dla przypomnienia ważne dla nas daty określone w rozporządzeniu:

	Poziom napięcia	Data zakazu
SN	do 24 kV	01.01.2026
	24 – 52 kV	01.01.2030
WN	52 – 145 kV	01.01.2028
	powyżej 145 kV	01.01.2032

Standaryzacja w zakresie stacji elektroenergetycznych średniego napięcia



Typy stacji:

A. Stacja jednotransformatorowa z obsługą zewnętrzną (kompaktowa, prefabrykowana):

A1. Do 630 kVA, bez ścian pełnych lub z jedną ścianą pełną

A2. Do 630 kVA, z trzema ścianami pełnymi (REI 120)

B. Stacja jednotransformatorowa uproszczona z obsługą zewnętrzną (kompaktowa, prefabrykowana) do 400 kVA z dwoma ścianami pełnymi

C. Stacja jednotransformatorowa z obsługą wewnętrzną do 630 kVA z trzema ścianami pełnymi REI 120 (kompaktowa, prefabrykowana)

D. Szafy/złącza SN (pomiarowe, kablowo - pomiarowe, kablowe, w tym z telemechaniką).

Standaryzacja w zakresie stacji elektroenergetycznych średniego napięcia

W ramach dialogu technicznego uzgodniono następujące wymiary zewnętrzne stacji elektroenergetycznych jednotransformatorowych (kompaktowych, prefabrykowanych)

Rodzaj stacji	[szer., gł., wys.*] [mm]
A.1. z obsługą zewnętrzną do 630 kVA bez ścian pełnych lub z jedną ścianą pełną – 3/4 pola SN – 5 pól SN	[3000, 2100, 2100] [3000, 2400, 2100]
A.2. z obsługą zewnętrzną do 630 kVA z trzema ścianami pełnymi (REI 120) – 3/4 pola SN – 5 pól SN	[3600, 1800, 2100] [4200, 1800, 2100]
B. uproszczona z obsługą zewnętrzną do 400 kVA z dwoma ścianami pełnymi	[2400, 1300, 2100]
C. z obsługą wewnętrzną do 630 kVA z trzema ścianami pełnymi REI 120	[4200, 2400, 2450]
D. szafy/złącza SN	[1500, 1300, 2100] + szer. co 300

Standaryzacja w zakresie stacji elektroenergetycznych średniego napięcia

Okres przejściowy:

Po 1 stycznia 2028 r. w sieciach dystrybucyjnych dla zabudowywanych standardowych stacji elektroenergetycznych SN obligatoryjnie obowiązywać będą ww. wypracowane wymiary.

Harmonogram dalszych prac:

- publikacja komunikatów na stronie PTPIREE i OSD
- wprowadzenie wymiarów stacji do standardów poszczególnych OSD
- wsparcie producentów w przygotowaniu wyrobów zgodnych z wypracowanymi wytycznymi oraz wolnych od SF6.



energia PASja

Dziękujemy za uwagę

Pozostajemy do Państwa dyspozycji

**Centrum Zaopatrzenia Energetyki PAS Sp. z o.o. Sp. k.
87-134 Zławieś Wielka, Czarnowo 31 k/Bydgoszczy**

pas@cze-pas.com.pl

andrzejuk@cze-pas.com.pl

www.cze-pas.com.pl