

# **Systemy przejść instalacyjnych Aqua-Pass**

# Zasady wprowadzania do obrotu wyrobów budowlanych



**SYSTEM EUROPEJSKI CPR**  
**Rozporządzenie (UE)**  
**nr 305/2011**

# Rozporządzenie (UE) nr 305/2011 (CPR)

- Weszło w życie (w pełni) 1 lipca 2013 r.
- Dotyczy wyłącznie wyrobów objętych:
  - normami zharmonizowanymi (hEN)
  - europejskimi ocenami technicznymi (ETA) wydanymi dla określonego wyrobu na wniosek jego producenta
- Deklaracja właściwości użytkowych i oznakowanie CE





# **SYSTEM KRAJOWY**

**Obowiązujący od 1 stycznia 2017 r.**

# Przepisy regulujące system krajowy wprowadzania do obrotu wyrobów budowlanych na rynku

- **Ustawa z dnia 16 kwietnia 2004 r. o wyrobach budowlanych**  
tekst jednolity – Dz. U. z 2016 r. poz. 1570, uwzględniający zmiany wprowadzone przez:
  - **ustawę z dnia 25 czerwca 2015 r.** o zmianie ustawy o wyrobach budowlanych, ustawy – Prawo Budowlane oraz ustawy o zmianie ustawy o wyrobach budowlanych oraz ustawy o systemie oceny zgodności (Dz. U. poz. 1165);
  - **ustawę z dnia 13 kwietnia 2016 r.** o systemach oceny zgodności i nadzoru rynku (Dz. U. poz. 542).
- **Rozporządzenia wykonawcze do uwb** (wydane na podstawie art. 8 ust. 8)
  - rozporządzenie Ministra Infrastruktury i Budownictwa z dnia 17 listopada 2016 r. w sprawie sposobu deklarowania właściwości użytkowych wyrobów budowlanych oraz sposobu znakowania ich znakiem budowlanym (Dz. U. poz. 1966);
  - rozporządzenie Ministra Infrastruktury i Budownictwa z dnia 17 listopada 2016 r. w sprawie krajowych ocen technicznych (Dz. U. poz. 1968).

# Przepisy regulujące system krajowy wprowadzania do obrotu wyrobów budowlanych na rynku

- **Rozporządzenia wykonawcze do uwb** (wydane na podstawie art. 8 ust. 8)
  - rozporządzenie Ministra Infrastruktury i Budownictwa z dnia 17 listopada 2016 r. w sprawie sposobu deklarowania właściwości użytkowych wyrobów budowlanych oraz sposobu znakowania ich znakiem budowlanym (Dz. U. poz. 1966);

Załącznik nr 1

GRUPY WYROBÓW BUDOWLANYCH OBJĘTE OBOWIĄZKIEM SPORZĄDZANIA KRAJOWEJ DEKLARACJI WŁAŚCIWOŚCI UŻYTKOWYCH ORAZ WYMAGANE DLA TYCH GRUP KRAJOWE SYSTEMY OCENY I WERYFIKACJI STAŁOŚCI WŁAŚCIWOŚCI UŻYTKOWYCH<sup>1)</sup>

# Przepisy regulujące system krajowy wprowadzania do obrotu wyrobów budowlanych na rynku

Lp.	GRUPA WYROBÓW BUDOWLANYCH	ZAMIERZONE ZASTOSOWANIE WYROBÓW BUDOWLANYCH	KLASY	KRAJOWY SYSTEM OCENY I WERYFIKACJI STAŁOŚCI WŁAŚCIWOŚCI UŻYTKOWYCH
(1)	(2)	(3)	(4)	(5)
<b>31</b>	<b>Wyroby do uszczelniania złączy</b>			
	Wyroby do uszczelniania złączy, dylatacji, przejść instalacji oraz przerw roboczych w ścianach, fundamentach, stropach i podłogach	- do zastosowań podlegających przepisom w zakresie reakcji na ogień	A1(*), A2(*), B(*), C(*)	1
			A1(**), A2(**), B(**), C(**), D, E	3
			(A1 do E) (***), F	4
		- do zastosowań na zewnątrz budynku	-	3
		- do zastosowań wewnątrz budynku	-	4

## **Deklarowanie właściwości użytkowych w systemie krajowym po 01.01.2017**

- Wyrób **nieobjęty obowiązkiem znakowania znakiem budowlanym przed 2017 r.**
  - **po 30 czerwca 2018 r.\*** obowiązek sporządzenia krajowej deklaracji przy wprowadzaniu do obrotu lub udostępnianiu na rynku krajowym
    - **Konieczność uzyskania dokumentu odniesienia (KOT) i ew. uzyskania certyfikatu!!!**





# **KRAJOWA OCENA TECHNICZNA ITB-KOT-2019/0717 wydanie 3**

Niniejsza Krajowa Ocena Techniczna została wydana zgodnie z rozporządzeniem Ministra Infrastruktury i Budownictwa z dnia 17 listopada 2016 r. w sprawie krajowych ocen technicznych (Dz. U. z 2016 r., poz. 1968) przez Instytut Techniki Budowlanej w Warszawie, na wniosek:

**AQUA-PASS Sp. z o.o.  
ul. Siłaczki 3/9/216, 02-495 Warszawa**

Krajowa Ocena Techniczna ITB-KOT-2019/0717 wydanie 3 stanowi pozytywną ocenę właściwości użytkowych poniższych wyrobów budowlanych do zamierzonego zastosowania:

**Wyroby do uszczelniania przejść instalacji  
AQUA-PASS**

**KRAJOWA DEKLARACJA WŁAŚCIWOŚCI UŻYTKOWYCH**  
**Nr 01/2022**



1. Nazwa i nazwa handlowa wyrobu budowlanego: **wkłady uszczelniające APW3**
2. Oznaczenie typu wyrobu budowlanego: **APW3**
3. Zamierzone zastosowanie lub zastosowania: **wkłady uszczelniające APW3 przeznaczone są do wykonywania wodoszczelnych i/lub gazoszczelnych przejść instalacji (rury i kable) przez przegrody budowlane, wewnętrzne i zewnętrzne w obiektach budowlanych, mogą być również stosowane m.in. studzienkach, zbiornikach i elementach prefabrykowanych.**
4. Nazwa i adres siedziby producenta oraz miejsce produkcji wyrobu:  
**AQUA-PASS Sp. z o.o., ul. Siłaczkii 3/9/216, 02-495 Warszawa**
5. Nazwa i adres siedziby upoważnionego przedstawiciela, o ile został ustanowiony: **nie dotyczy**
6. Krajowy system zastosowany do oceny i weryfikacji stałości właściwości użytkowych: **system 3**
7. Krajowa specyfikacja techniczna:
  - 7a. Polska Norma wyrobu: **nie dotyczy**  
Nazwa akredytowanej jednostki certyfikującej, numer akredytacji i numer krajowego certyfikatu lub nazwa akredytowanego laboratorium/laboratoriów i numer akredytacji: **nie dotyczy**
  - 7b. Krajowa ocena techniczna: **ITB-KOT-2019/0717 wydanie 3**  
Jednostka oceny technicznej/Krajowa jednostka oceny technicznej: **Instytut Techniki Budowlanej**  
Nazwa akredytowanej jednostki certyfikującej, numer akredytacji i numer certyfikatu: **nie dotyczy**

**KRAJOWA DEKLARACJA WŁAŚCIWOŚCI UŻYTKOWYCH**  
**Nr 01/2022**



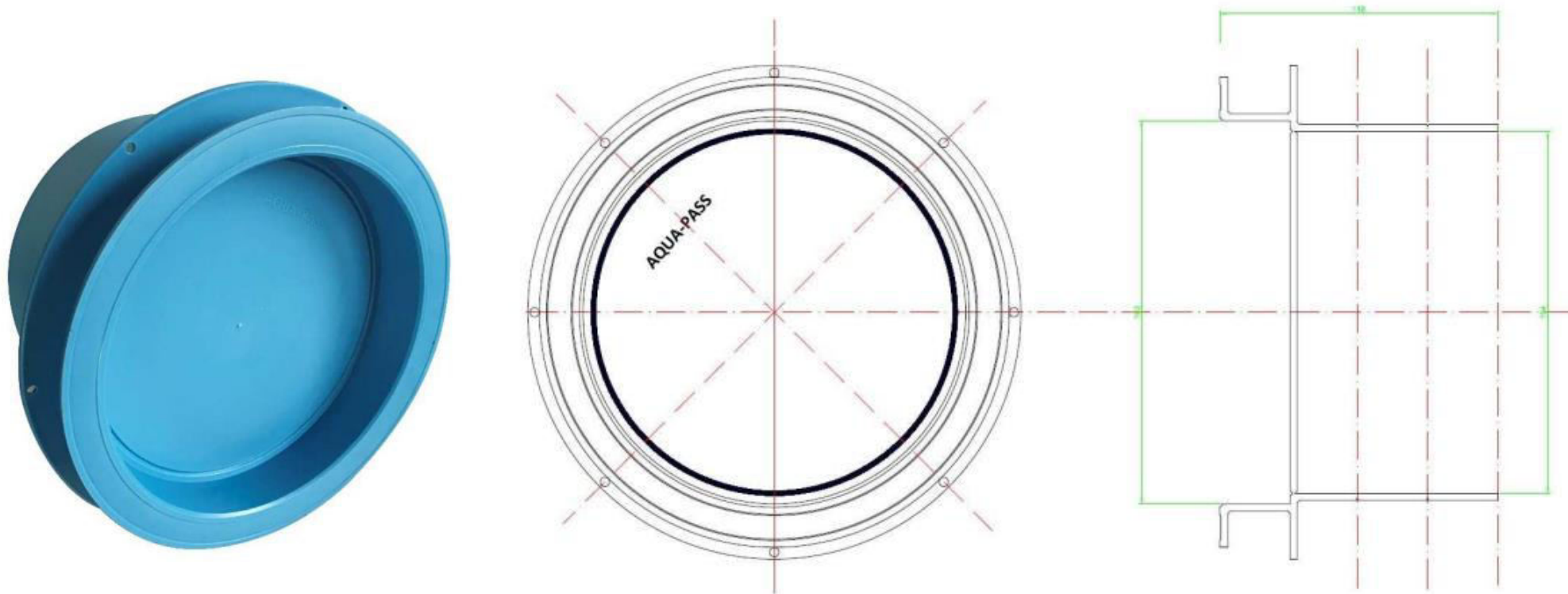
**8. Deklarowane właściwości użytkowe:**

- a) wymiary wkładów do przejść przewodów instalacyjnych wg. **ITB-KOT-2019/0717 wydanie 3**
- b) szczelność krótkotrwała i długotrwała (woda, powietrze)
- c) odporność na działanie ciekłych chemikaliów (olej transformatorowy)

Poz.	Zasadnicze charakterystyki	Właściwości użytkowe	Metody oceny
1	Wymiary	wg Załącznika A	ITB-KOT-2019/0717 wydanie 3 p. 3.2.1
2	Szczelność:  krótkotrwała długotrwała	brak przecieków i uszkodzeń	Wartość ciśnienia nominalnego <b>PN</b> (+ 5,0 bar) czas: 15 minut; ciśnienie: <b>1,5 x PN</b> czas: 100 godzin; ciśnienie: <b>1,5 x PN</b>
3	Odporność na działanie ciekłych chemikaliów ( olej transformatorowy ) oceniona:		PN-EN ISO 175:2010 temperatura: <b>120°C</b> , czas zanurzenia: <b>1 h</b>
	- zmianą wymiarów, %,	+/- 1	
	- nasiąkliwością, %,	≤ 0,1	
	- zachowaniem szczelności	brak przecieków i uszkodzeń	ITB-KOT-2019/0717 wydanie 3 p. 3.2.2 ciśnienie: 1,5 x PN, czas: 1h medium: woda

# System uszczelnień Aqua-Pass

Przepusty zamknięte typu APP-150/120



# System uszczelnień Aqua-Pass



Przepusty zamknięte typu APP z uszczelką APP-150/US



# System uszczelnień Aqua-Pass



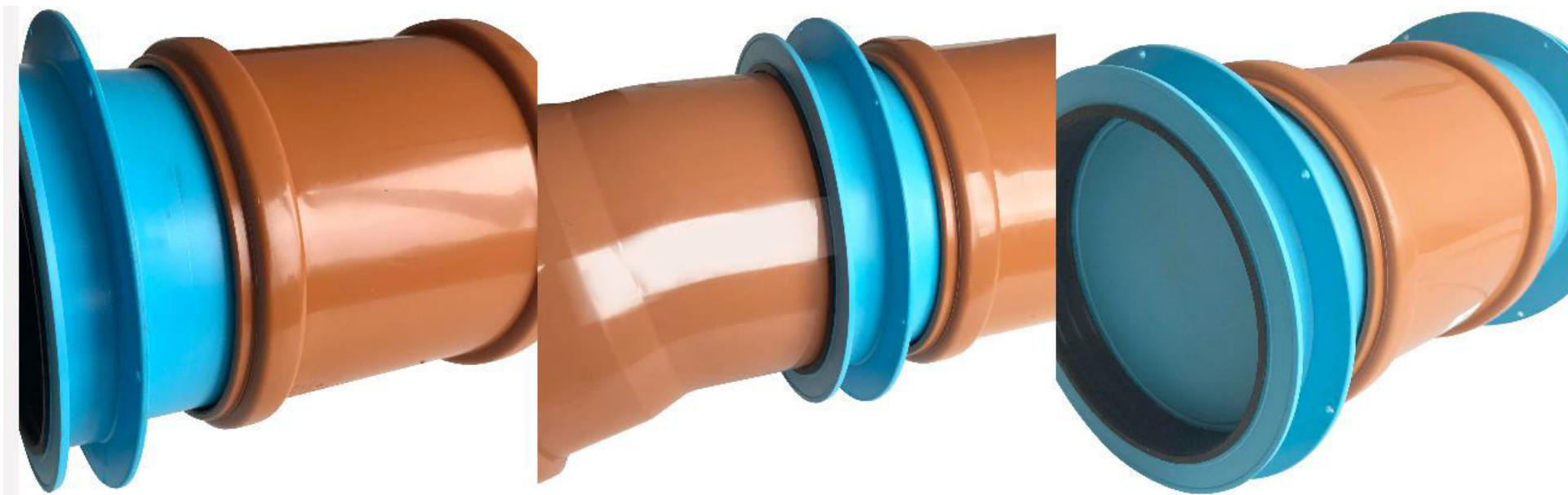
Przepusty zamknięte typu APP - połączenie z rurą z wykorzystaniem uszczelki APP-100/US



# System uszczelnień Aqua-Pass



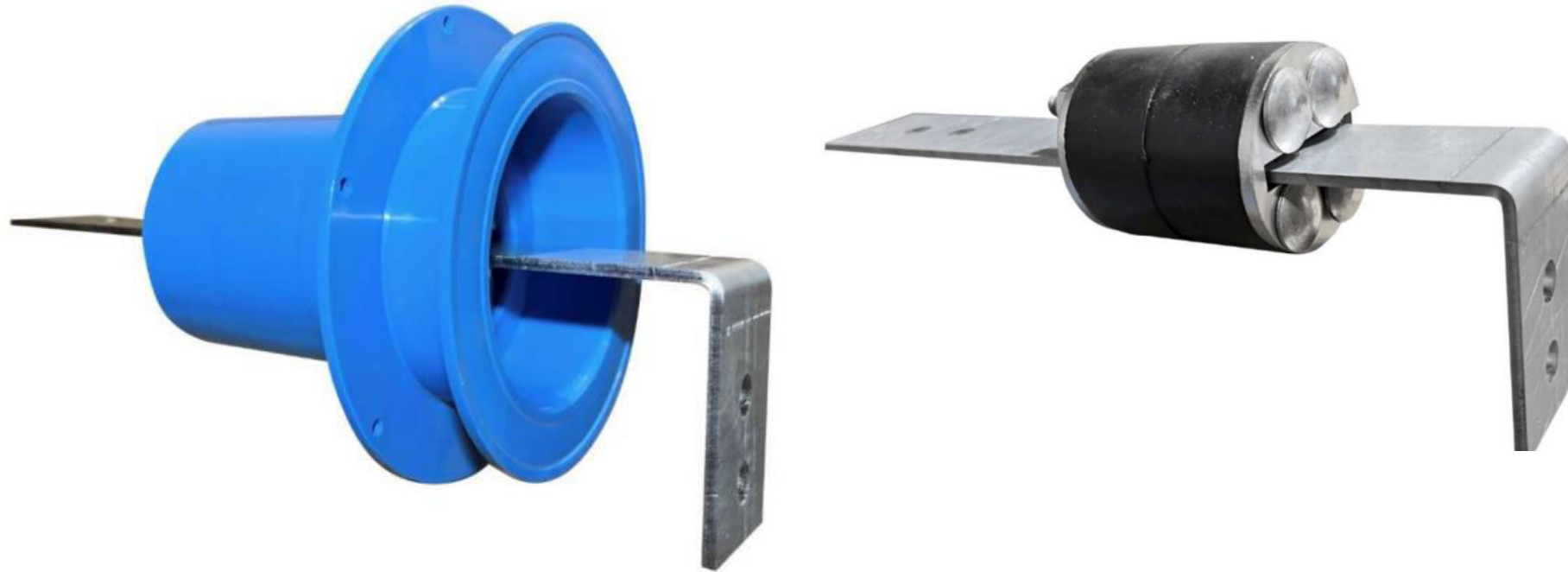
Przepusty zamknięte typu APP - przedłużenie rurą kielichową z uszczelką



# System uszczelnień Aqua-Pass



Przepusty zamknięte typu APP – system bednarkowy

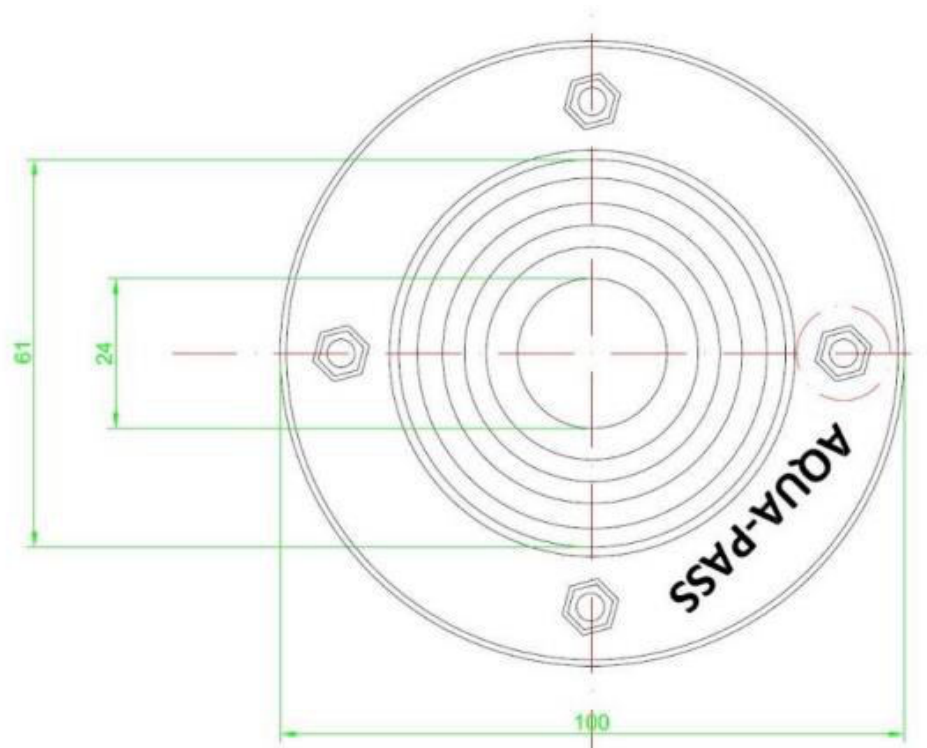




# System uszczelnień Aqua-Pass



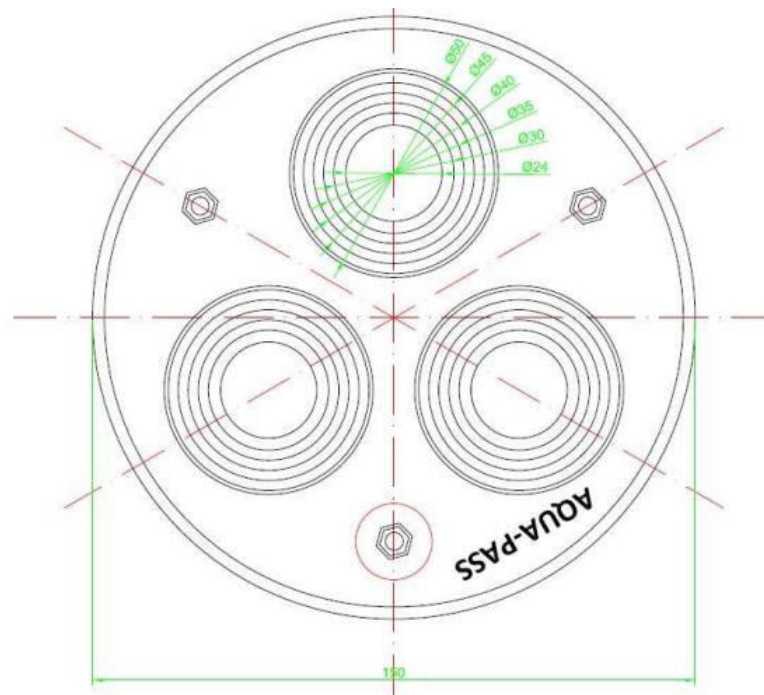
Wkłady uszczelniające typu APW1



# System uszczelnień Aqua-Pass

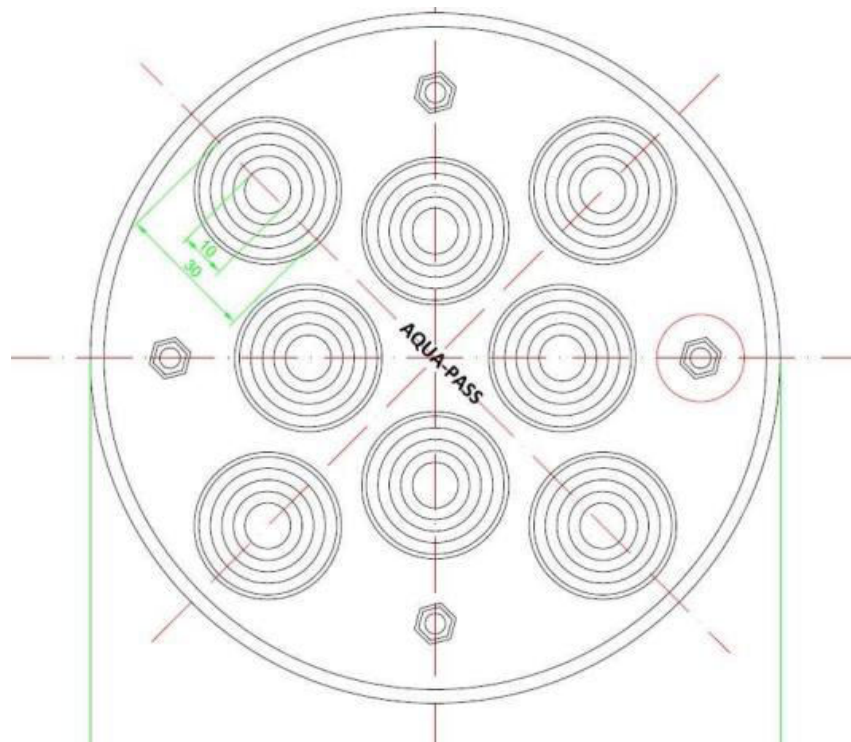


Wkłady uszczelniające typu APW3



# System uszczelnień Aqua-Pass

Wkłady uszczelniające typu APW3 KS



# System uszczelnień Aqua-Pass



Generalne zasady montażu:

- **Przygotowanie przepustu do wprowadzenia kabli – wycięcie izolacji oraz wybicie membrany**

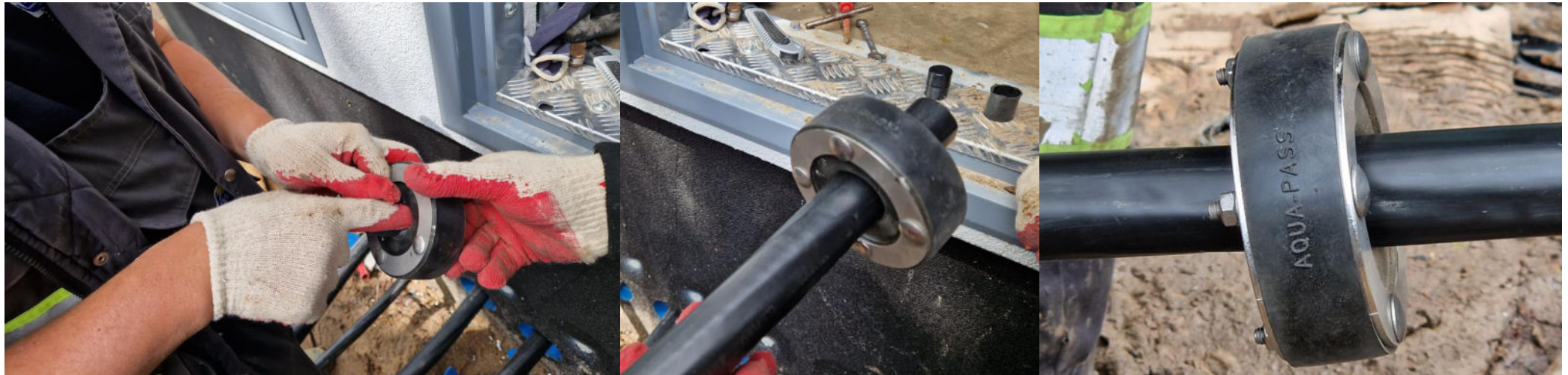


# System uszczelnień Aqua-Pass



Generalne zasady montażu:

- **Dobranie średnicy otworu do średnicy wprowadzanego/wprowadzanych kabli - wywiniecie na zewnątrz płotka/płatków gumy i odcięcie nożykiem**



# System uszczelnień Aqua-Pass



Generalne zasady montażu:

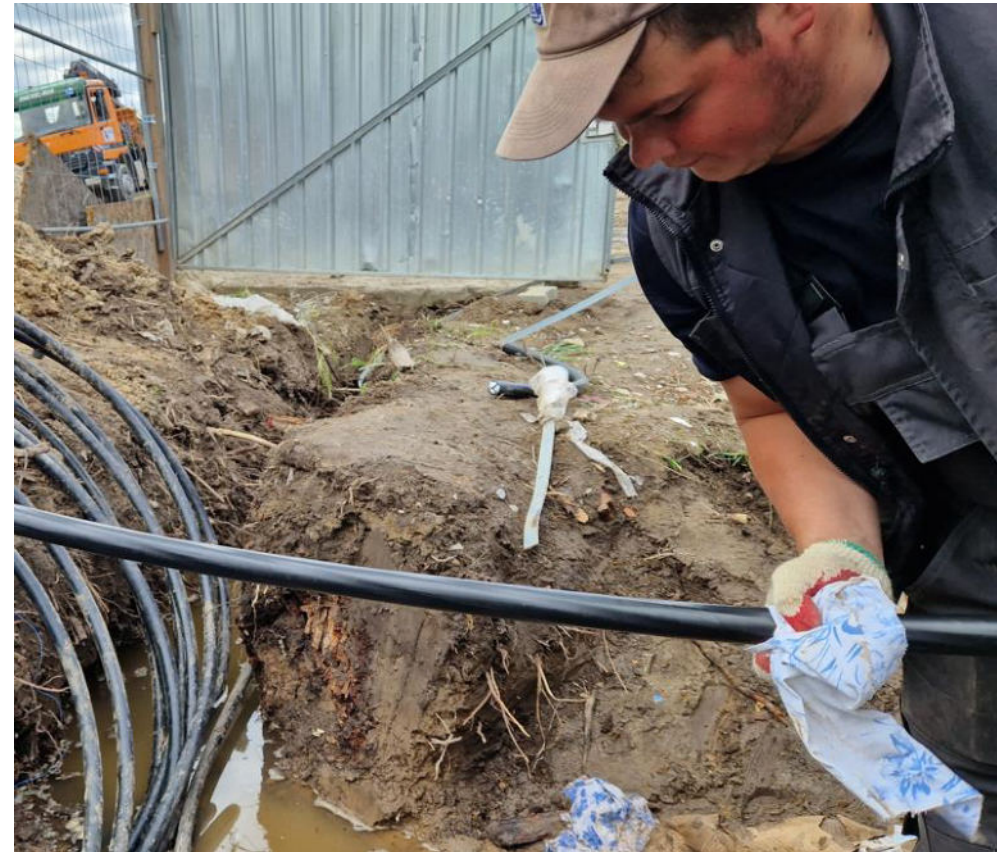
- **Wkład uszczelniający, zawsze powinien być zamontowany pełną stroną gumy od strony działania wody –gruntu za wybitą wcześniej membraną (pełna guma od strony zewnętrznej przegrody – jeżeli śruby zamontowane są odwrotnie, należy je przełożyć)**



# System uszczelnień Aqua-Pass

Generalne zasady montażu:

- **Oczyścić kable przed założeniem wkładów uszczelniających**



# System uszczelnień Aqua-Pass

Generalne zasady montażu:

- **Wprowadzić kabel/kable pod kątem prostym do przegrody – na wejściu i wyjściu kabel/kable muszą przebiegać równoległe do ścian przepustu**

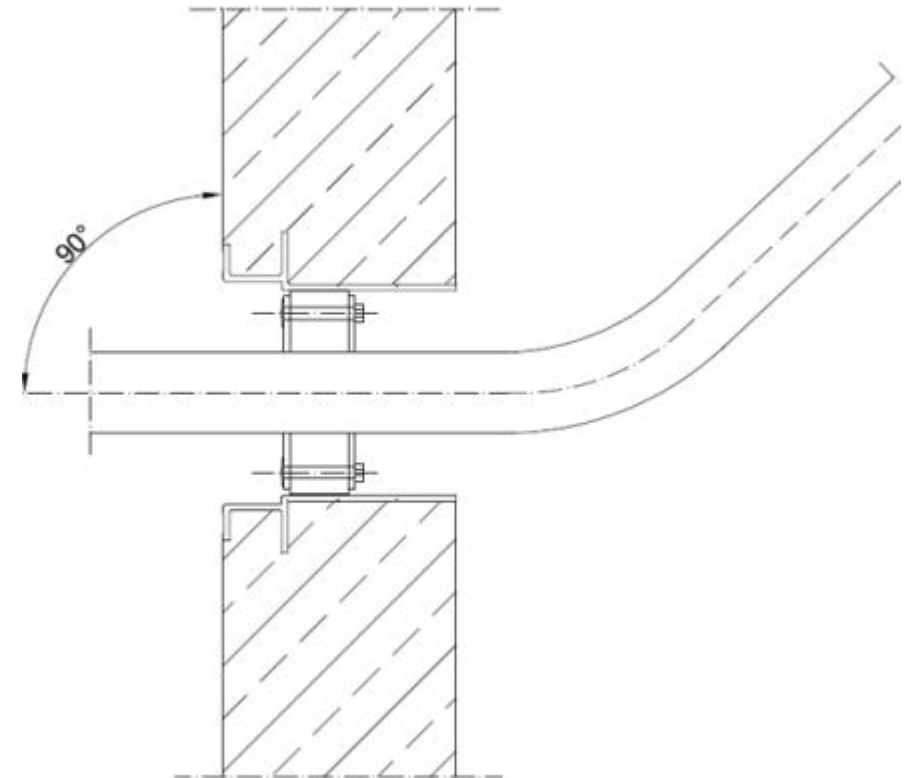
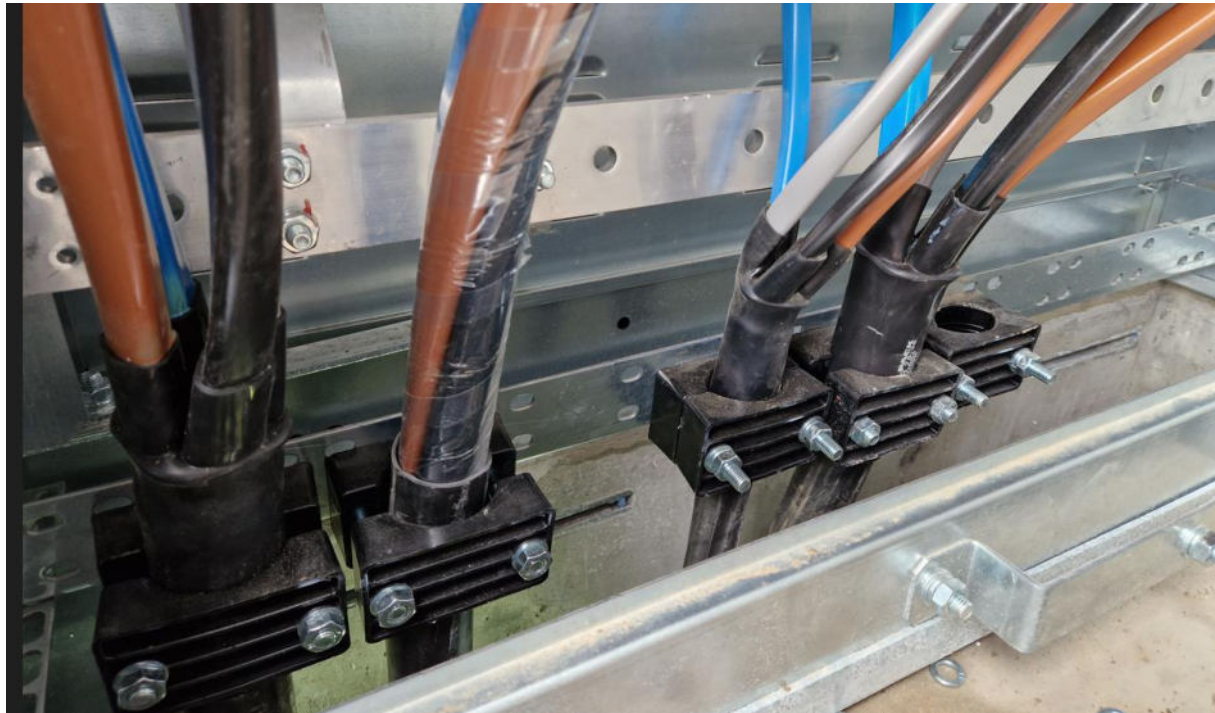




# System uszczelnień Aqua-Pass

Generalne zasady montażu:

- **Zamocować kabel/kable w uchwytach** - zapewnienie stabilność i brak możliwości przesuwania/koszenia kabla.



# System uszczelnień Aqua-Pass

Generalne zasady montażu:

- **Uszczelnienie wkładu polega na naprzemiennym skręcaniu śrub dociskowych do momentu widocznego wyoblania gumy wokół kabla i na obwodzie wkładu.**



# System uszczelnień Aqua-Pass

Najczęściej popełniane błędy :

- **Montaż wkładu przed membraną, śruby dociskowe od strony gruntu**



# System uszczelnień Aqua-Pass

Najczęściej popełniane błędy :

- **Wyginanie kabli w przepuście, rozszczelnienie wkładu - brak zapasów kablowych niewłaściwy promień gięcia**



# System uszczelnień Aqua-Pass

Najczęściej popełniane błędy :

- **Niewłaściwe doregulowanie wkładu, śruby od strony gruntu – brak możliwości ewentualnego dokręcenia**



**Dziękujemy za uwagę**

