

ROZWIĄZANIA TECHNICZNE

2025



Energia

GRUPA **ORLEN**

Spis treści

 O nas	02
 Obudowa PS-RS	03
 Obudowa PW-RS	04
 Obudowa PNS-RS	05
 Obudowa P2S-RS	06
 Obudowa P2W-RS	07
 Obudowa P2NS-RS	08
 Obudowa P1-RS/F	09
 Obudowa P1-RS/LZR/F	10
 Obudowa P1-RS/LZV/F	11
 Obudowa P1-RS/LZV/LZR/F	12
 Obudowa P2/F	13
 Obudowa P2-RS/F	14
 Obudowa P2-RS/LZR/F	15
 Obudowa P2-RS/LZV/F	16
 Obudowa P2-RS/LZV/LZR/F	17
 Obudowa P2-RS/LZV/2LZR/F	18
 Obudowa P3/LZR/F	19
 Obudowa P3-RS/LZR/F	20
 Obudowa P3-RS/LZV/LZR/F	21
 Obudowa P4/F	22
 Historia firmy	23
 Dział sprzedaży	24
 Kontakt	25

Od ponad 30 lat oferujemy obudowy oraz rozdzielnice elektryczne



30+

lat doświadczenia

250+

specjalistów na pokładzie

10000+

unikatowych indeksów
rocznie

25+

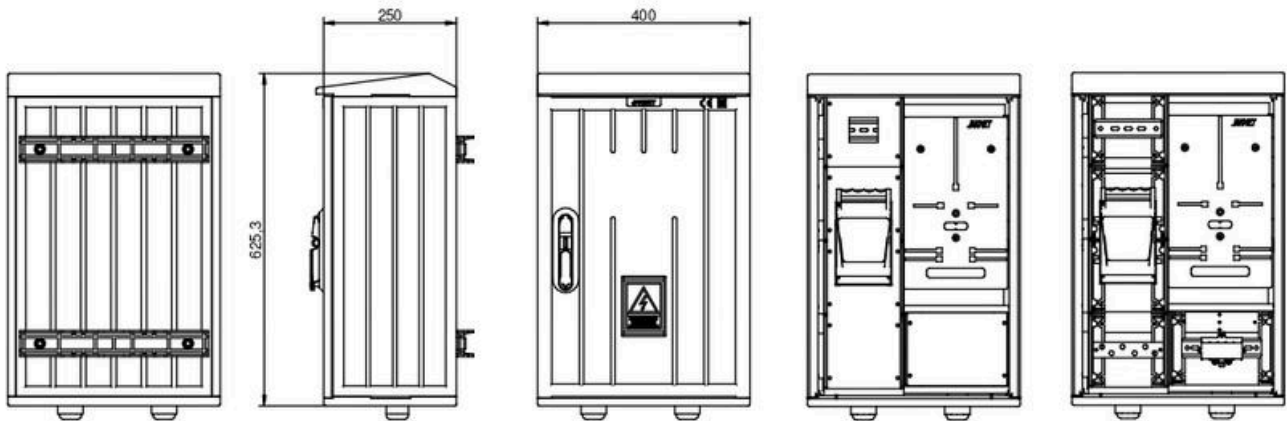
konstruktorów
i inżynierów

Specjalizujemy się w produkcji wyrobów z materiału SMC oraz metalu. Nieustanny rozwój produktów, procesów oraz pracowników jest naszą codziennością.

Cechuje nas elastyczność, ponieważ staramy się zawsze dostosować nasze działania do potrzeb i oczekiwań klientów, błyskawicznie reagując na zmienne warunki rynkowe. Nieustannie się rozwijamy, inwestując w nowoczesne technologie i rozwiązania, co sprawia, że zawsze oferujemy produkty zgodne z aktualnymi potrzebami sektora elektrycznego.

Zaangażowanie w pracę i ciągła chęć rozwoju sprawiają, że jesteśmy firmą, której warto zaufać. Zapewniamy najlepszą klasę wyrobów i atrakcyjne warunki współpracy. Zapraszamy!

OBUDOWA TERMOUTWARDZALNA PS-RS



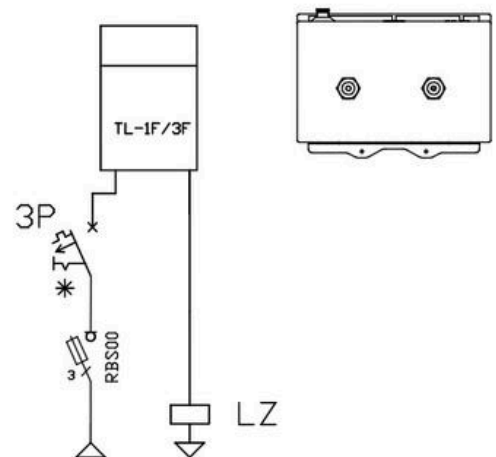
Parametry elektryczne

Napięcie znamionowe pracy	400V
Napięcie znamionowe izolacji	500V
Liczba faz	3
Częstotliwość znamionowa	50Hz
Temperatura otoczenia	od -25°C do 40°C
Napięcie znamionowe udarowe wytrzymywane	8kV
Prąd znamionowy rozdzielnic	160A
Prąd znamionowy obwodu zasilającego	160A
Prąd znamionowy obwodu odbiorczego	160A
Prąd znamionowy krótkotrwały wytrzymywany	20kA
Prąd znamionowy szczytowy wytrzymywany	40kA
Stopień ochrony	IP44
Prąd w warunkach wyładowania łukowego	16kA

Wyposażenie

Obudowa 40/60-S	1 szt.	Rozłącznik kasetowy 160A	1 szt.	Tablica licznikowa	1 szt.
Uchwyt słupowy	1 szt.	Szyna PEN Al. 40/5	1 szt.	Listwa zaciskowa imbus	1 szt.
Dławica PG29	2 szt.	Zacisk kablowy 99x59	1 szt.		

Schemat



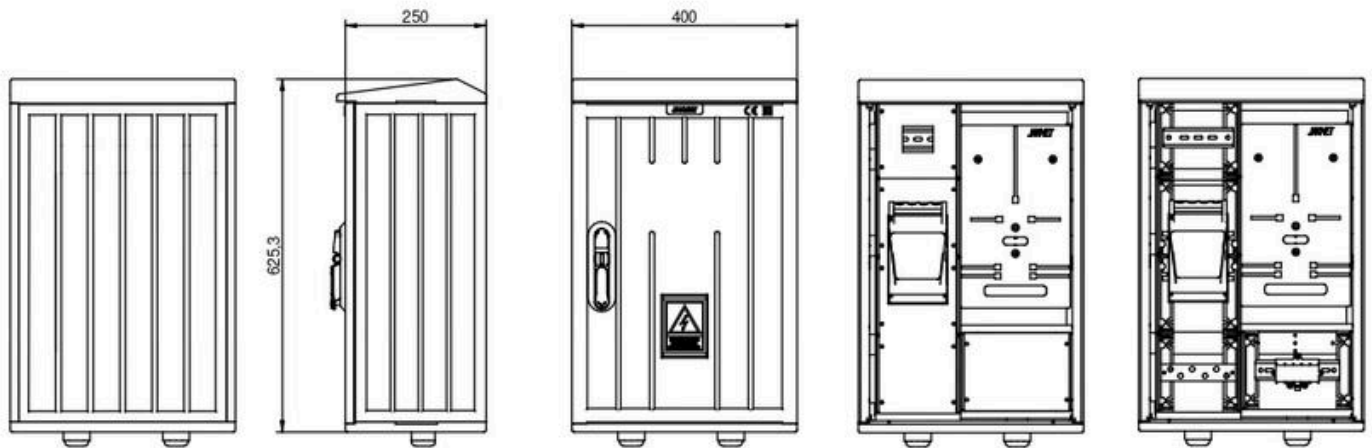
Zgodność z normami

PN-EN IEC 61439-1:2021-10

PN-EN IEC 61439-2:2021-10

PN-EN 61439-5:2015

OBUDOWA TERMOUTWARDZALNA PW-RS



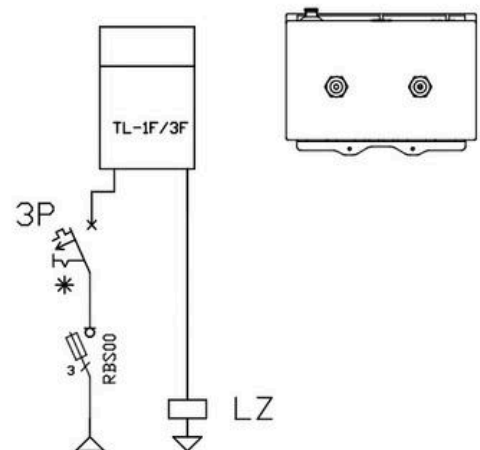
Parametry elektryczne

Napięcie znamionowe pracy	400V
Napięcie znamionowe izolacji	500V
Liczba faz	3
Częstotliwość znamionowa	50Hz
Temperatura otoczenia	od -25°C do 40°C
Napięcie znamionowe udarowe wytrzymywane	8kV
Prąd znamionowy rozdzielnic	160A
Prąd znamionowy obwodu zasilającego	160A
Prąd znamionowy obwodu odbiorczego	160A
Prąd znamionowy krótkotrwały wytrzymywany	20kA
Prąd znamionowy szczytowy wytrzymywany	40kA
Stopień ochrony	IP44
Prąd w warunkach wyładowania łukowego	16kA

Wyposażenie

Obudowa 40/60-S	1 szt.	Rozłącznik kasetowy 160A	1 szt.	Tablica licznikowa	1 szt.
Dławica PG29	2 szt.	Szyna PEN Al. 40/5	1 szt.	Listwa zaciskowa imbus	1 szt.
		Zacisk kablowy 99x59	1 szt.		

Schemat



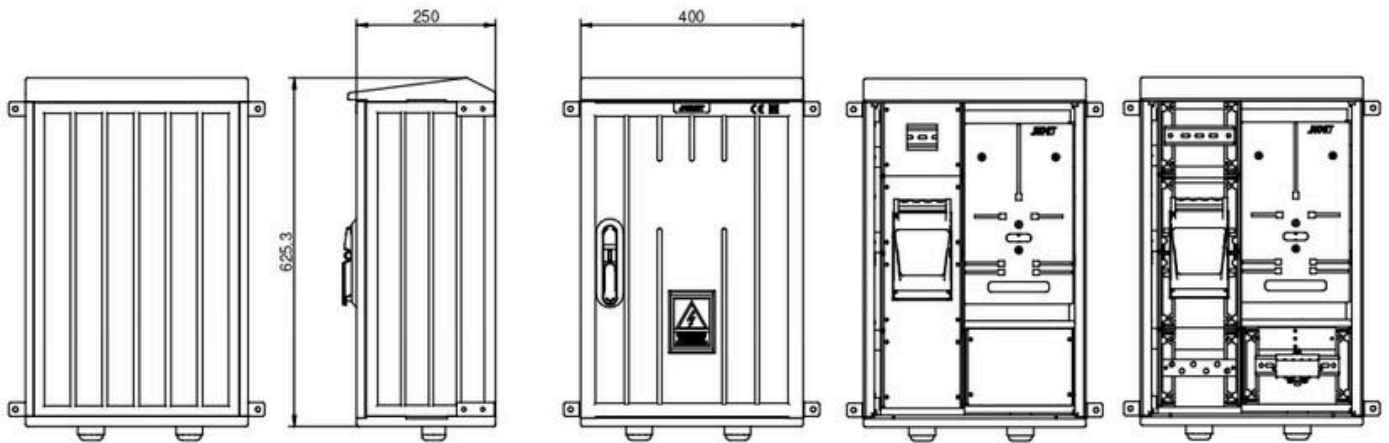
Zgodność z normami

PN-EN IEC 61439-1:2021-10

PN-EN IEC 61439-2:2021-10

PN-EN 61439-5:2015

OBUDOWA TERMOUTWARDZALNA PNS-RS



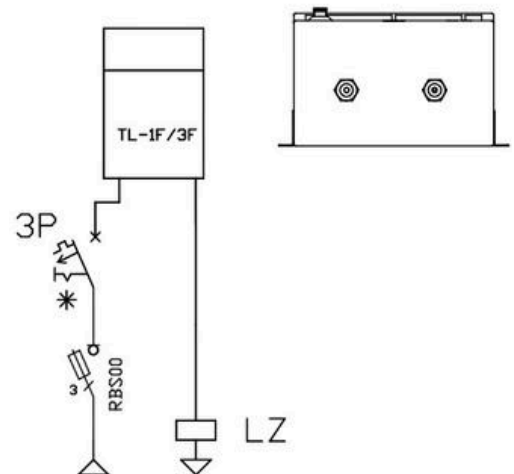
Parametry elektryczne

Napięcie znamionowe pracy	400V
Napięcie znamionowe izolacji	500V
Liczba faz	3
Częstotliwość znamionowa	50Hz
Temperatura otoczenia	od -25°C do 40°C
Napięcie znamionowe udarowe wytrzymywane	8kV
Prąd znamionowy rozdzielnicy	160A
Prąd znamionowy obwodu zasilającego	160A
Prąd znamionowy obwodu odbiorczego	160A
Prąd znamionowy krótkotrwały wytrzymywany	20kA
Prąd znamionowy szczytowy wytrzymywany	40kA
Stopień ochrony	IP44
Prąd w warunkach wyładowania łukowego	16kA

Wyposażenie

Obudowa 40/60-S	1 szt.	Rozłącznik kasetowy 160A	1 szt.	Tablica licznikowa	1 szt.
Kątownik mocujący	4 szt.	Szyna PEN Al. 40/5	1 szt.	Listwa zaciskowa imbus	1 szt.
Dławica PG29	2 szt.	Zacisk kablowy 99x59	1 szt.		

Schemat



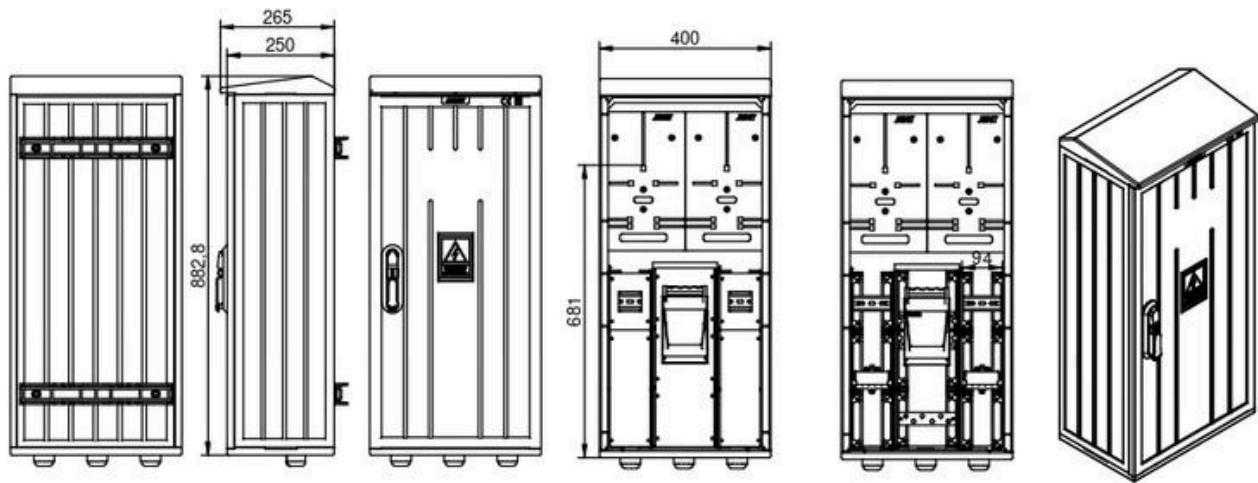
Zgodność z normami

PN-EN IEC 61439-1:2021-10

PN-EN IEC 61439-2:2021-10

PN-EN 61439-5:2015

OBUDOWA TERMOUTWARDZALNA P2S-RS



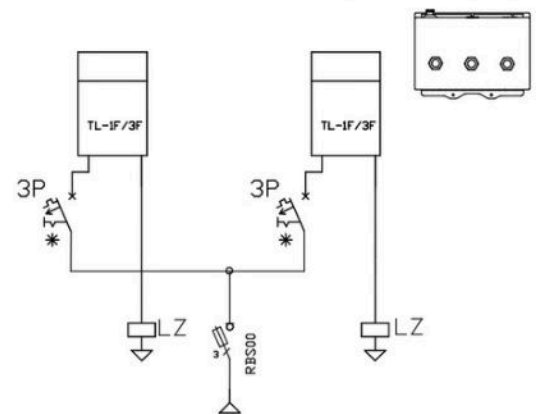
Parametry elektryczne

Napięcie znamionowe pracy	400V
Napięcie znamionowe izolacji	500V
Liczba faz	3
Częstotliwość znamionowa	50Hz
Temperatura otoczenia	od -25°C do 40°C
Napięcie znamionowe udarowe wytrzymywane	8kV
Prąd znamionowy rozdzielnic	160A
Prąd znamionowy obwodu zasilającego	160A
Prąd znamionowy obwodu odbiorczego	160A
Prąd znamionowy krótkotrwały wytrzymywany	20kA
Prąd znamionowy szczytowy wytrzymywany	40kA
Stopień ochrony	IP44
Prąd w warunkach wyładowania łukowego	16kA

Wyposażenie

Obudowa 40/80-S	1 szt.	Rozłącznik kasetowy 160A	1 szt.	Tablica licznikowa	2 szt.
Uchwyt słupowy	2 szt.	Szyna PEN Al. 40/5	1 szt.	Listwa zaciskowa imbus	2 szt.
Dławica PG29	2 szt.	Zacisk kablowy 99x59	1 szt.		

Schemat



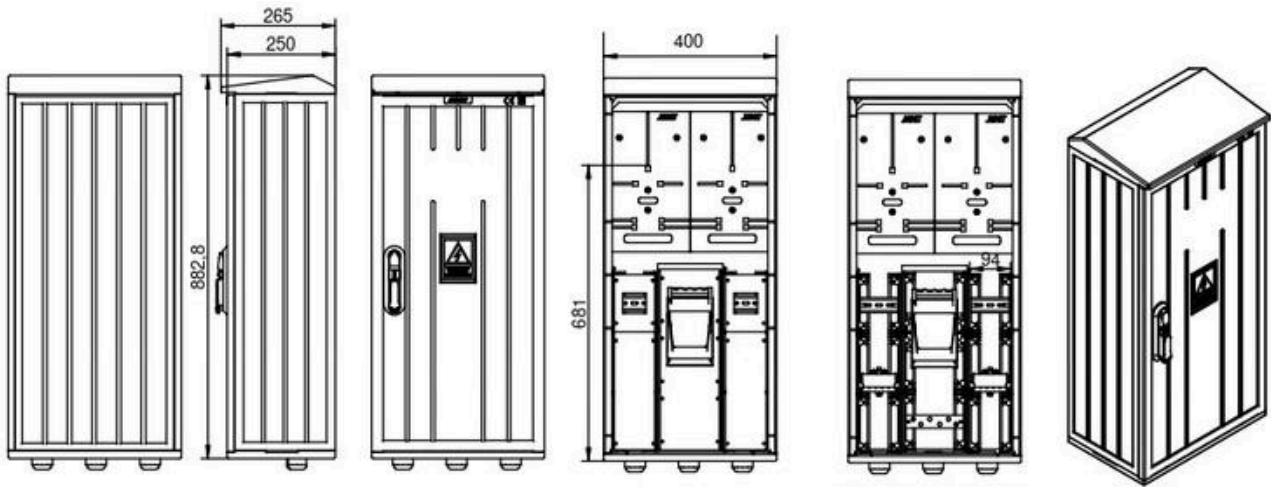
Zgodność z normami

PN-EN IEC 61439-1:2021-10

PN-EN IEC 61439-2:2021-10

PN-EN 61439-5:2015

OBUDOWA TERMOUTWARDZALNA P2W-RS



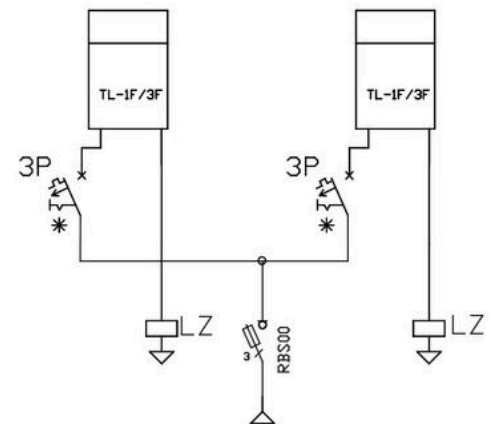
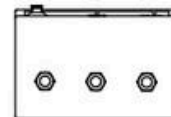
Parametry elektryczne

Napięcie znamionowe pracy	400V
Napięcie znamionowe izolacji	500V
Liczba faz	3
Częstotliwość znamionowa	50Hz
Temperatura otoczenia	od -25°C do 40°C
Napięcie znamionowe udarowe wytrzymywane	8kV
Prąd znamionowy rozdzielnic	160A
Prąd znamionowy obwodu zasilającego	160A
Prąd znamionowy obwodu odbiorczego	160A
Prąd znamionowy krótkotrwały wytrzymywany	20kA
Prąd znamionowy szczytowy wytrzymywany	40kA
Stopień ochrony	IP44
Prąd w warunkach wyładowania łukowego	16kA

Wyposażenie

Obudowa 40/80-S	1 szt.	Rozłącznik kasetowy 160A	1 szt.
Dławica PG29	3 szt.	Szyna PEN Al. 40/5	1 szt.
		Zacisk kablowy 99x59	1 szt.

Schemat



Zgodność z normami

PN-EN IEC 61439-1:2021-10

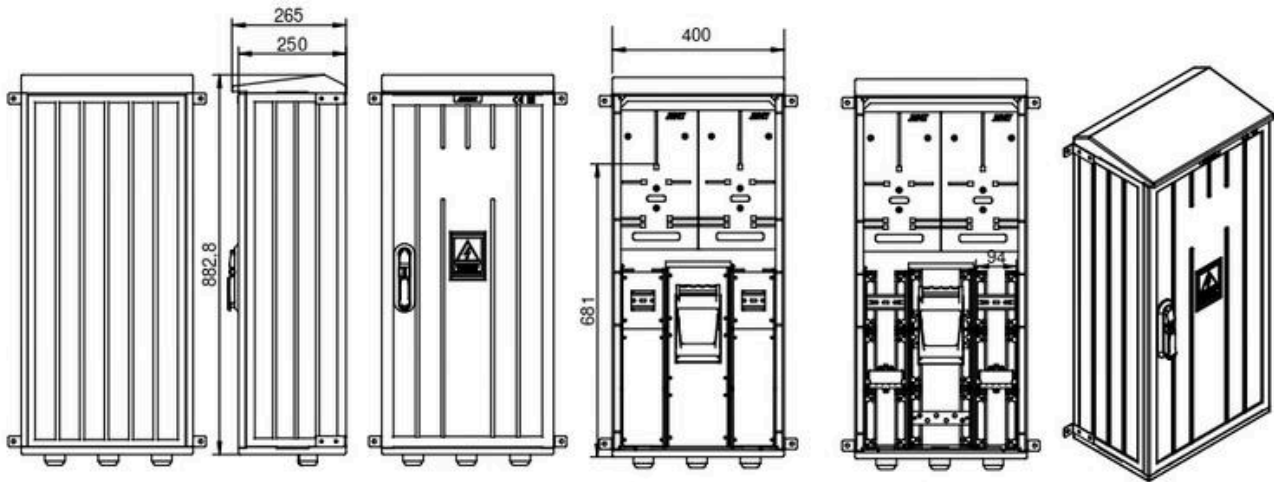
PN-EN IEC 61439-2:2021-10

PN-EN 61439-5:2015

Tablica licznikowa 2 szt.

Listwa zaciskowa imbus 2 szt.

OBUDOWA TERMOUTWARDZALNA P2NS-RS



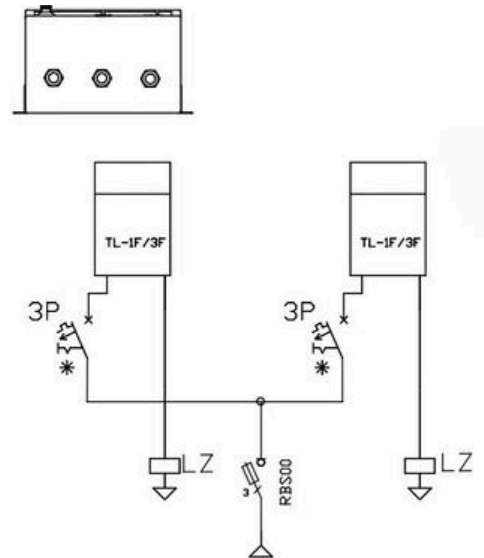
Parametry elektryczne

Napięcie znamionowe pracy	400V
Napięcie znamionowe izolacji	500V
Liczba faz	3
Częstotliwość znamionowa	50Hz
Temperatura otoczenia	od -25°C do 40°C
Napięcie znamionowe udarowe wytrzymywane	8kV
Prąd znamionowy rozdzielnic	160A
Prąd znamionowy obwodu zasilającego	160A
Prąd znamionowy obwodu odbiorczego	160A
Prąd znamionowy krótkotrwały wytrzymywany	20kA
Prąd znamionowy szczytowy wytrzymywany	40kA
Stopień ochrony	IP44
Prąd w warunkach wyładowania łukowego	16kA

Wyposażenie

Obudowa 40/80-S	1 szt.	Rozłącznik kasetowy 160A	1 szt.	Tablica licznikowa	2 szt.
Kątownik mocujący	4 szt.	Szyna PEN Al. 40/5	1 szt.	Listwa zaciskowa imbus	2 szt.
Dławica PG29	3 szt.	Zacisk kablowy 99x59	1 szt.		

Schemat



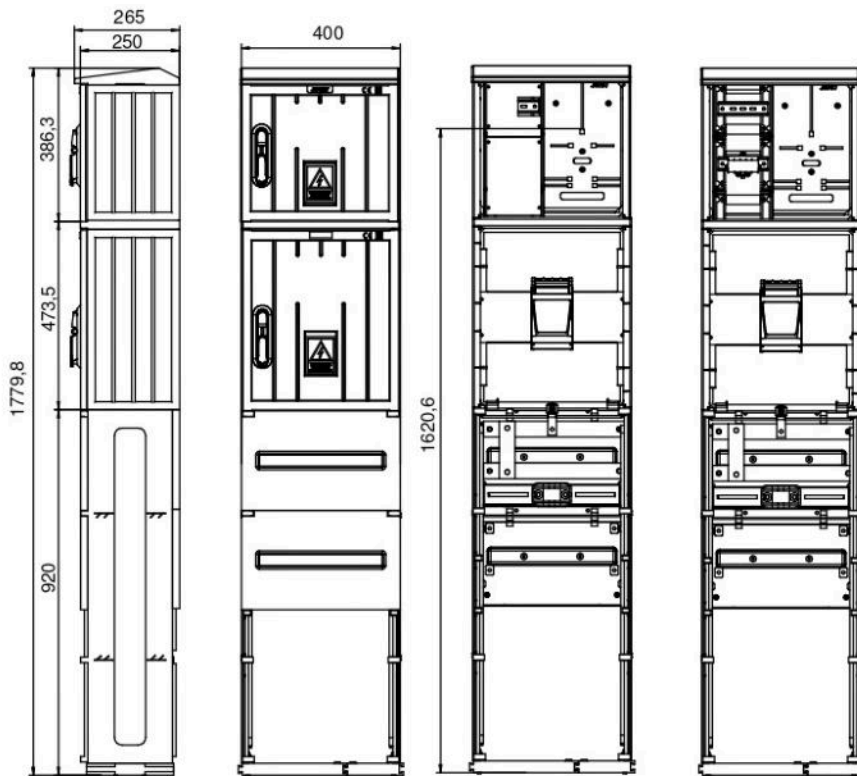
Zgodność z normami

PN-EN IEC 61439-1:2021-10

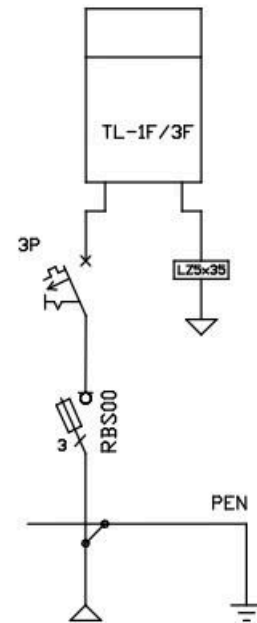
PN-EN IEC 61439-2:2021-10

PN-EN 61439-5:2015

OBUDOWA TERMOUTWARDZALNA P1-RS/F



Schemat



Parametry elektryczne

Napięcie znamionowe pracy	400V
Napięcie znamionowe izolacji	500V
Liczba faz	3
Częstotliwość znamionowa	50Hz
Temperatura otoczenia	od -25°C do 40°C
Napięcie znamionowe udarowe wytrzymałwane	8kV
Prąd znamionowy rozdzielnic	160A
Prąd znamionowy obwodu zasilającego	160A
Prąd znamionowy obwodu odbiorczego	160A
Prąd znamionowy krótkotrwały wytrzymałwany	20kA
Prąd znamionowy szczytowy wytrzymałwany	40kA
Stopień ochrony	IP44
Prąd w warunkach wyładowania łukowego	16kA

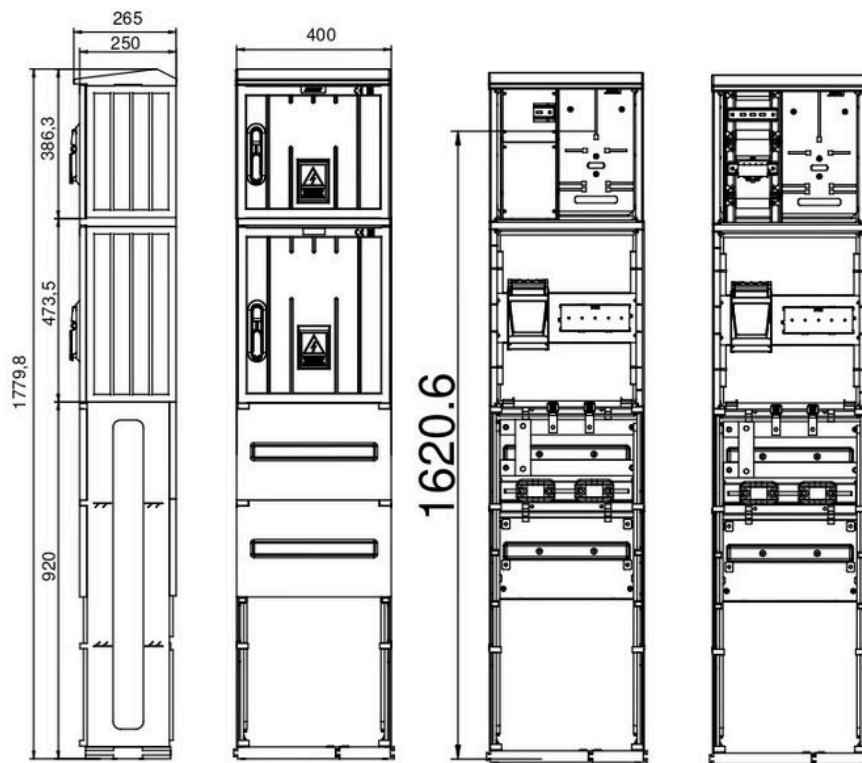
Wyposażenie

Obudowa 40/90-S	1 szt.
Fundament FN4	1 szt.
Rozłącznik kasetowy 160A	1 szt.
Szyna PEN Al. 40/5	2 szt.
Zacisk kablowy 99x59	1 szt.
Tablica licznikowa	1 szt.
Listwa zaciskowa imbus	1 szt.
V-Klema	1 szt.

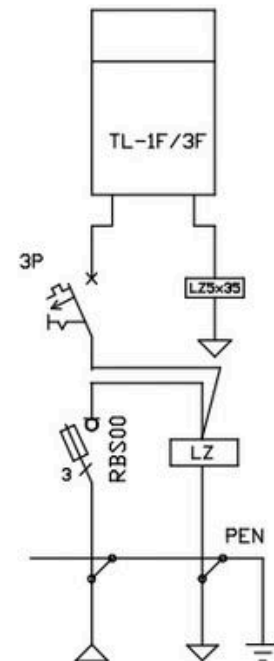
Zgodność z normami

PN-EN IEC 61439-1:2021-10
PN-EN IEC 61439-2:2021-10
PN-EN 61439-5:2015

OBUDOWA TERMOUTWARDZALNA P1-RS/LZR/F



Schemat



Parametry elektryczne

Napięcie znamionowe pracy	400V
Napięcie znamionowe izolacji	500V
Liczba faz	3
Częstotliwość znamionowa	50Hz
Temperatura otoczenia	od -25°C do 40°C
Napięcie znamionowe udarowe wytrzymawane	8kV
Prąd znamionowy rozdzielnic	160A
Prąd znamionowy obwodu zasilającego	160A
Prąd znamionowy obwodu odbiorczego	160A
Prąd znamionowy krótkotrwały wytrzymawany	20kA
Prąd znamionowy szczytowy wytrzymawany	40kA
Stopień ochrony	IP44
Prąd w warunkach wyładowania łukowego	16kA

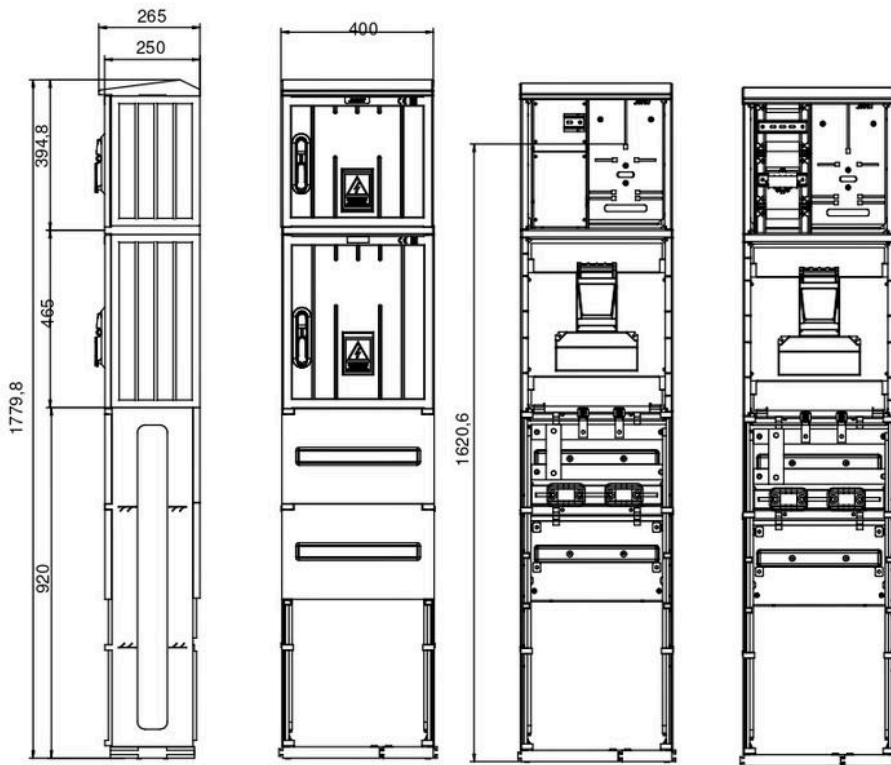
Wyposażenie

Obudowa 40/90-S	1 szt.
Fundament FN4	1 szt.
Rozłącznik kasetowy 160A	1 szt.
Szyna PEN Al. 40/5	2 szt.
Zacisk kablowy 99x59	1 szt.
Tablica licznikowa	1 szt.
Listwa zaciskowa imbus	1 szt.
V-Klema	2 szt.
Listwa zaciskowa 5x35	1 szt.

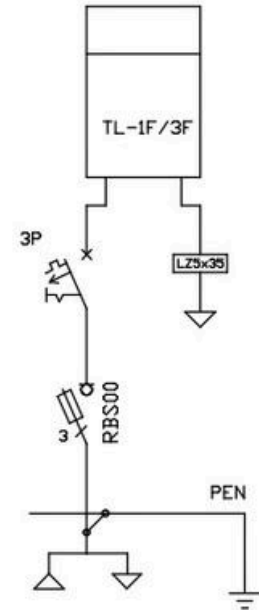
Zgodność z normami

PN-EN IEC 61439-1:2021-10
PN-EN IEC 61439-2:2021-10
PN-EN 61439-5:2015

OBUDOWA TERMOUTWARDZALNA P1-RS/LZV/F



Schemat



Parametry elektryczne

Napięcie znamionowe pracy	400V
Napięcie znamionowe izolacji	500V
Liczba faz	3
Częstotliwość znamionowa	50Hz
Temperatura otoczenia	od -25°C do 40°C
Napięcie znamionowe udarowe wytrzymywane	8kV
Prąd znamionowy rozdzielnic	160A
Prąd znamionowy obwodu zasilającego	160A
Prąd znamionowy obwodu odbiorczego	160A
Prąd znamionowy krótkotrwały wytrzymywany	20kA
Prąd znamionowy szczytowy wytrzymywany	40kA
Stopień ochrony	IP44
Prąd w warunkach wyładowania łukowego	16kA

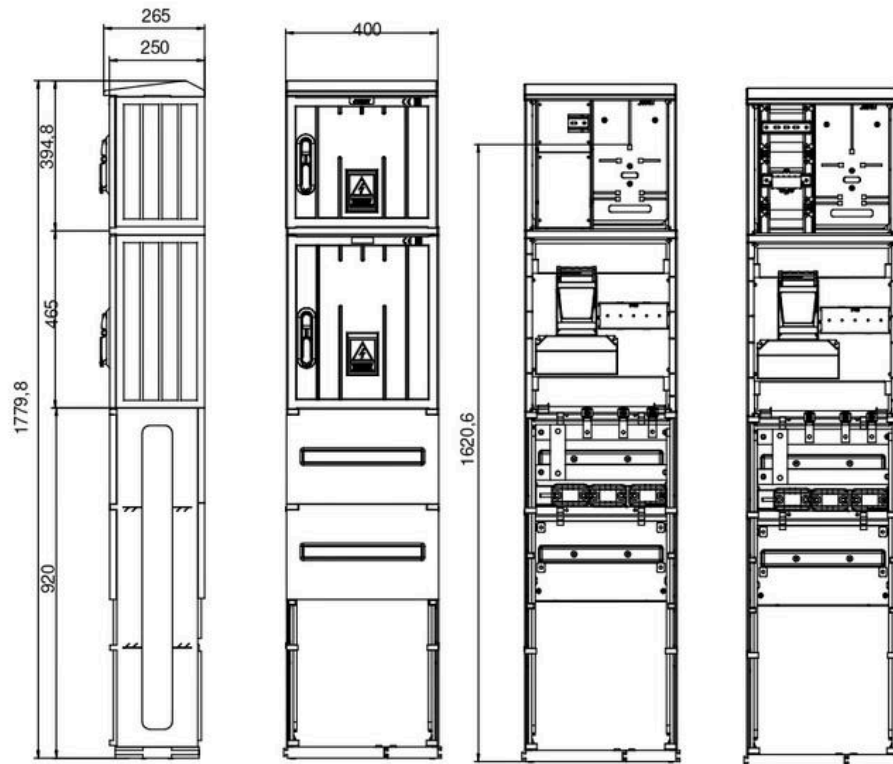
Wyposażenie

Obudowa 40/90-S	1 szt.
Fundament FN4	1 szt.
Rozłącznik kasetowy 160A	1 szt.
Szyna PEN Al. 40/5	2 szt.
Zacisk kablowy 99x59	1 szt.
Tablica licznikowa	1 szt.
Listwa zaciskowa imbus	1 szt.
V-Klema	2 szt.
Adapter	1 szt.

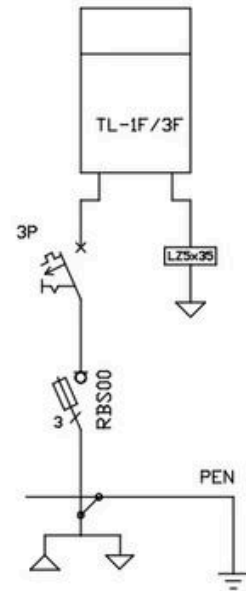
Zgodność z normami

PN-EN IEC 61439-1:2021-10
PN-EN IEC 61439-2:2021-10
PN-EN 61439-5:2015

OBUDOWA TERMOUTWARDZALNA P1-RS/LZV/LZR/F



Schemat



Parametry elektryczne

Napięcie znamionowe pracy	400V
Napięcie znamionowe izolacji	500V
Liczba faz	3
Częstotliwość znamionowa	50Hz
Temperatura otoczenia	od -25°C do 40°C
Napięcie znamionowe udarowe wytrzymałwane	8kV
Prąd znamionowy rozdzielnic	160A
Prąd znamionowy obwodu zasilającego	160A
Prąd znamionowy obwodu odbiorczego	160A
Prąd znamionowy krótkotrwały wytrzymałwany	20kA
Prąd znamionowy szczytowy wytrzymałwany	40kA
Stopień ochrony	IP44
Prąd w warunkach wyładowania łukowego	16kA

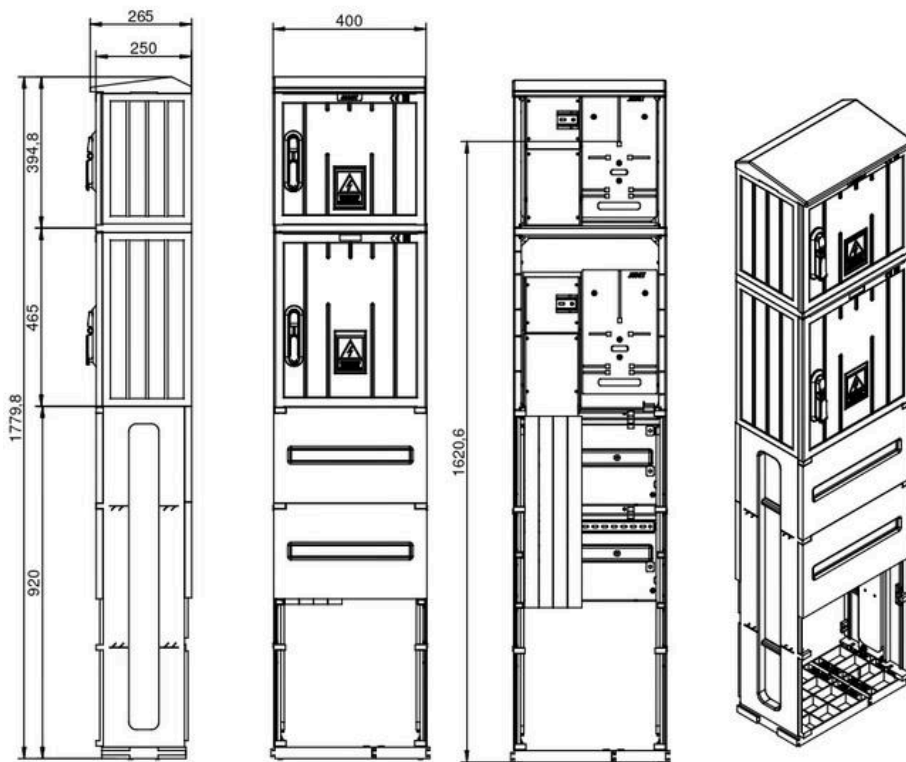
Wyposażenie

Obudowa 40/90-S	1 szt.
Fundament FN4	1 szt.
Rozłącznik kasetowy 160A	1 szt.
Szyna PEN Al. 40/5	2 szt.
Zacisk kablowy 99x59	1 szt.
Tablica licznikowa	1 szt.
Listwa zaciskowa imbus	1 szt.
V-Klema	2 szt.
Adapter	1 szt.

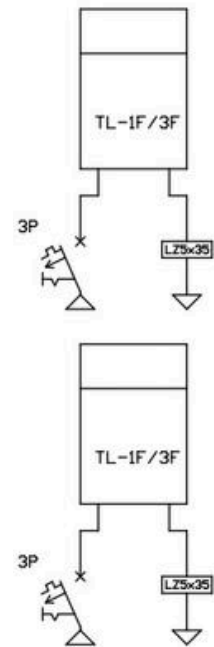
Zgodność z normami

PN-EN IEC 61439-1:2021-10
PN-EN IEC 61439-2:2021-10
PN-EN 61439-5:2015

OBUDOWA TERMOUTWARDZALNA P2/F



Schemat



Parametry elektryczne

Napięcie znamionowe pracy	400V
Napięcie znamionowe izolacji	500V
Liczba faz	3
Częstotliwość znamionowa	50Hz
Temperatura otoczenia	od -25°C do 40°C
Napięcie znamionowe udarowe wytrzymywane	8kV
Prąd znamionowy rozdzielnic	160A
Prąd znamionowy obwodu zasilającego	160A
Prąd znamionowy obwodu odbiorczego	160A
Prąd znamionowy krótkotrwały wytrzymywany	20kA
Prąd znamionowy szczytowy wytrzymywany	40kA
Stopień ochrony	IP44
Prąd w warunkach wyładowania łukowego	16kA

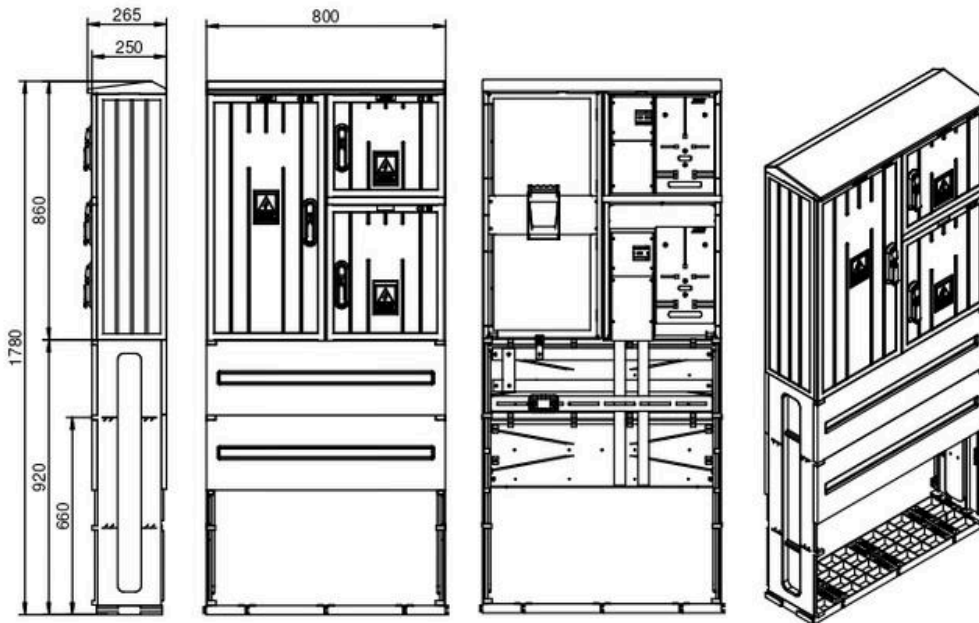
Wyposażenie

Obudowa 40/90-S	1 szt.
Fundament FN4	1 szt.
Tablica licznikowa	2 szt.
Listwa zaciskowa imbus	2 szt.
Rura 37	4 szt.

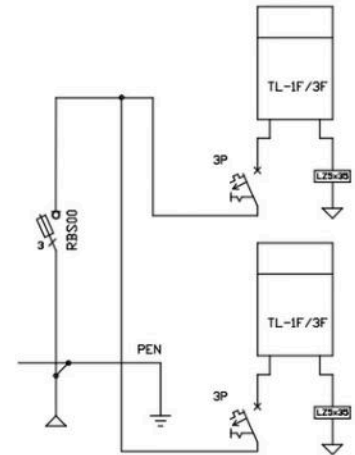
Zgodność z normami

PN-EN IEC 61439-1:2021-10
PN-EN IEC 61439-2:2021-10
PN-EN 61439-5:2015

OBUDOWA TERMOUTWARDZALNA P2-RS/F



Schemat



Parametry elektryczne

Napięcie znamionowe pracy	400V
Napięcie znamionowe izolacji	500V
Liczba faz	3
Częstotliwość znamionowa	50Hz
Temperatura otoczenia	od -25°C do 40°C
Napięcie znamionowe udarowe wytrzymywane	8kV
Prąd znamionowy rozdzielnic	160A
Prąd znamionowy obwodu zasilającego	160A
Prąd znamionowy obwodu odbiorczego	160A
Prąd znamionowy krótkotrwały wytrzymywany	20kA
Prąd znamionowy szczytowy wytrzymywany	40kA
Stopień ochrony	IP44
Prąd w warunkach wyładowania łukowego	16kA

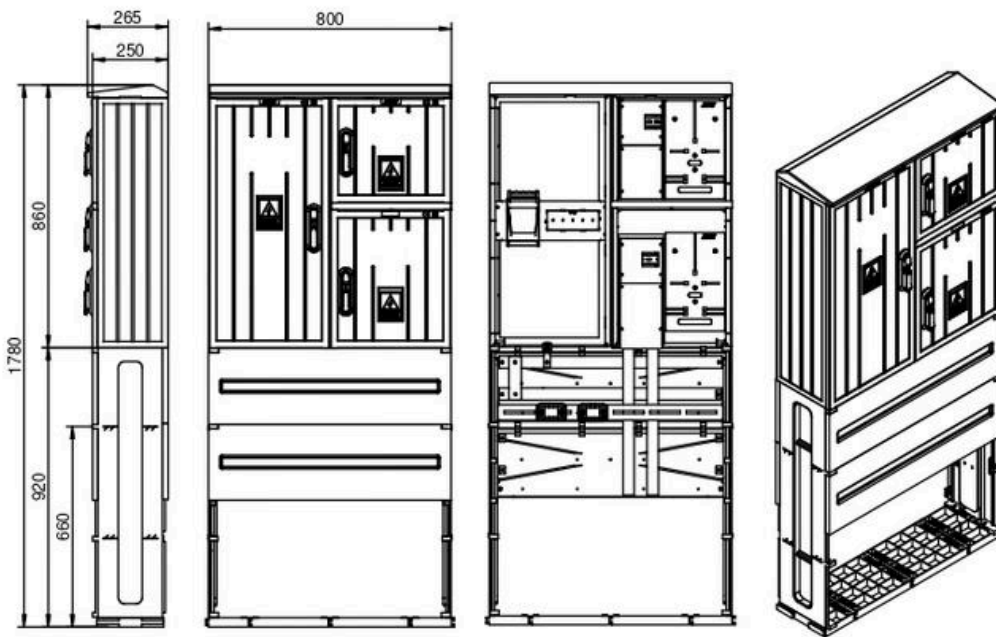
Wyposażenie

Obudowa 80/80-S	1 szt.
Fundament FN8	1 szt.
Rozłącznik kasetowy 160A	1 szt.
Szyna PEN Al. 40/5	2 szt.
Zacisk kablowy 99x59	1 szt.
Tablica licznikowa	2 szt.
Listwa zaciskowa imbus	2 szt.
V-Klema	1 szt.
Rura 37	4 szt.

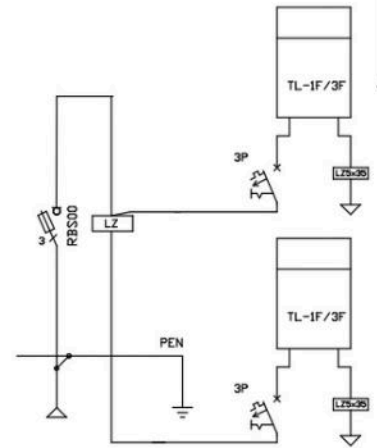
Zgodność z normami

- PN-EN IEC 61439-1:2021-10
- PN-EN IEC 61439-2:2021-10
- PN-EN 61439-5:2015

OBUDOWA TERMOUTWARDZALNA P2-RS/LZR/F



Schemat



Parametry elektryczne

Napięcie znamionowe pracy	400V
Napięcie znamionowe izolacji	500V
Liczba faz	3
Częstotliwość znamionowa	50Hz
Temperatura otoczenia	od -25°C do 40°C
Napięcie znamionowe udarowe wytrzymywane	8kV
Prąd znamionowy rozdzielnic	160A
Prąd znamionowy obwodu zasilającego	160A
Prąd znamionowy obwodu odbiorczego	160A
Prąd znamionowy krótkotrwały wytrzymywany	20kA
Prąd znamionowy szczytowy wytrzymywany	40kA
Stopień ochrony	IP44
Prąd w warunkach wyładowania łukowego	16kA

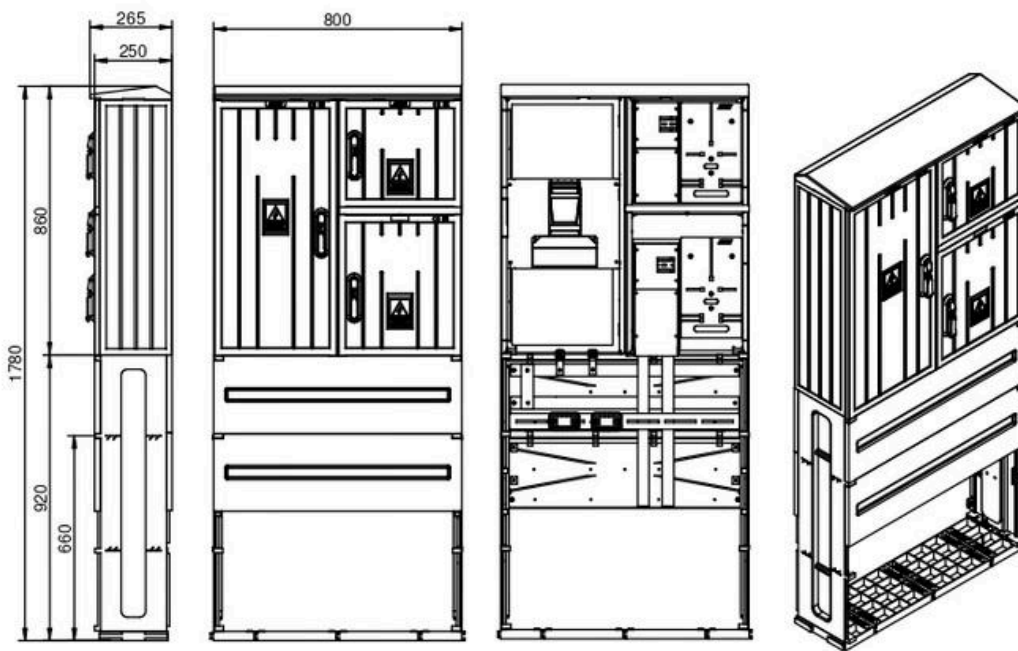
Wyposażenie

Obudowa 80/80-S	1 szt.
Fundament FN8	1 szt.
Rozłącznik kasetowy 160A	1 szt.
Szyna PEN Al. 40/5	2 szt.
Zacisk kablowy 99x59	1 szt.
Tablica licznikowa	2 szt.
Listwa zaciskowa imbus	2 szt.
V-Klema	1 szt.
Rura 37	2 szt.
Listwa zaciskowa 5x35	1 szt.

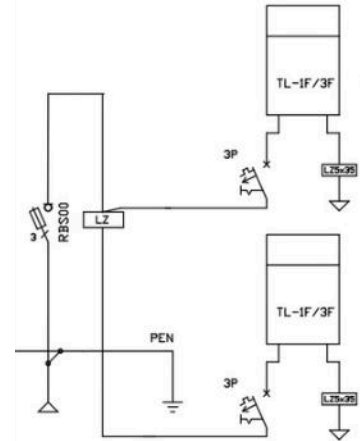
Zgodność z normami

PN-EN IEC 61439-1:2021-10
PN-EN IEC 61439-2:2021-10
PN-EN 61439-5:2015

OBUDOWA TERMOUTWARDZALNA P2-RS/LZV/F



Schemat



Parametry elektryczne

Napięcie znamionowe pracy	400V
Napięcie znamionowe izolacji	500V
Liczba faz	3
Częstotliwość znamionowa	50Hz
Temperatura otoczenia	od -25°C do 40°C
Napięcie znamionowe udarowe wytrzymywane	8kV
Prąd znamionowy rozdzielnic	160A
Prąd znamionowy obwodu zasilającego	160A
Prąd znamionowy obwodu odbiorczego	160A
Prąd znamionowy krótkotrwały wytrzymywany	20kA
Prąd znamionowy szczytowy wytrzymywany	40kA
Stopień ochrony	IP44
Prąd w warunkach wyładowania łukowego	16kA

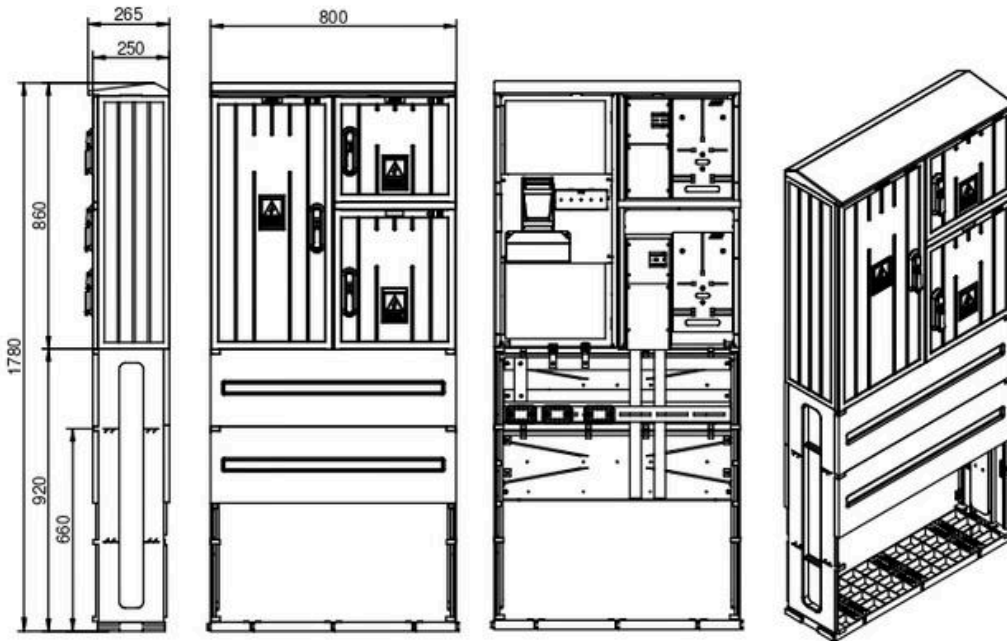
Wyposażenie

Obudowa 80/80-S	1 szt.
Fundament FN8	1 szt.
Rozłącznik kasetowy 160A	1 szt.
Szyna PEN Al. 40/5	2 szt.
Zacisk kablowy 99x59	2 szt.
Tablica licznikowa	2 szt.
Listwa zaciskowa imbus	2 szt.
V-Klema	2 szt.
Rura 37	2 szt.
Adapter	1 szt.

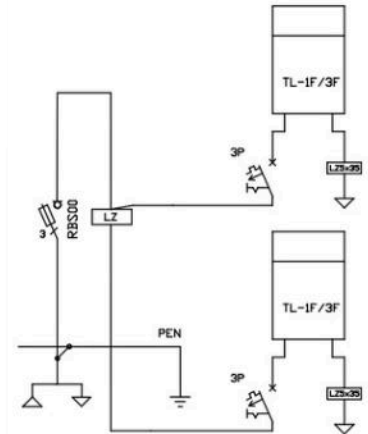
Zgodność z normami

PN-EN IEC 61439-1:2021-10
PN-EN IEC 61439-2:2021-10
PN-EN 61439-5:2015

OBUDOWA TERMOUTWARDZALNA P2-RS/LZV/LZR/F



Schemat



Parametry elektryczne

Napięcie znamionowe pracy	400V
Napięcie znamionowe izolacji	500V
Liczba faz	3
Częstotliwość znamionowa	50Hz
Temperatura otoczenia	od -25°C do 40°C
Napięcie znamionowe udarowe wytrzymawane	8kV
Prąd znamionowy rozdzielnic	160A
Prąd znamionowy obwodu zasilającego	160A
Prąd znamionowy obwodu odbiorczego	160A
Prąd znamionowy krótkotrwały wytrzymawany	20kA
Prąd znamionowy szczytowy wytrzymawany	40kA
Stopień ochrony	IP44
Prąd w warunkach wyładowania łukowego	16kA

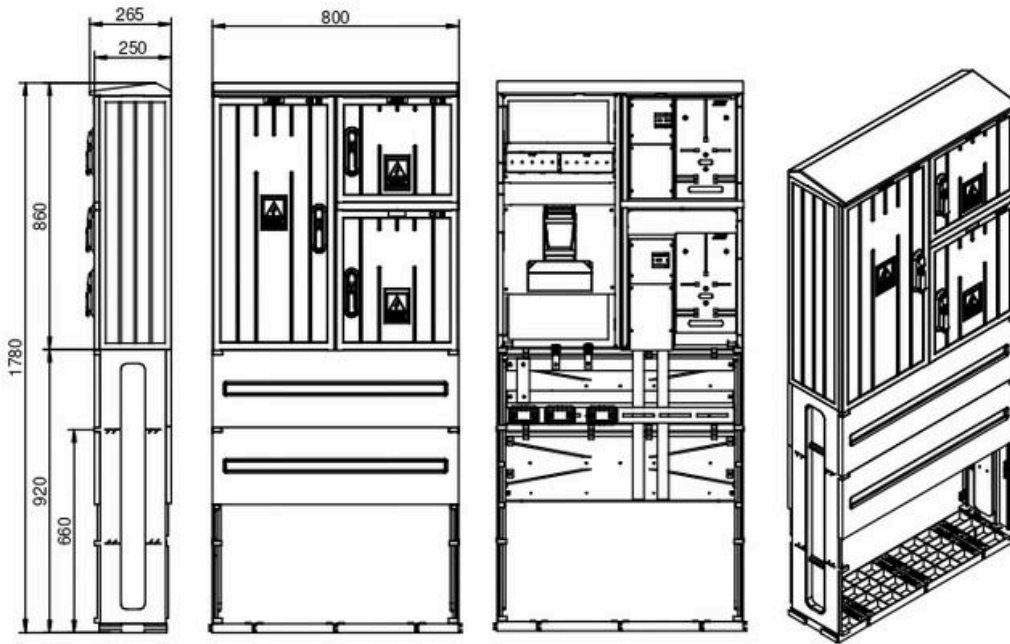
Wyposażenie

Obudowa 80/80-S	1 szt.
Fundament FN8	1 szt.
Rozłącznik kasetowy 160A	1 szt.
Szyna PEN Al. 40/5	2 szt.
Zacisk kablowy 99x59	3 szt.
Tablica licznikowa	2 szt.
Listwa zaciskowa imbus	2 szt.
V-Klema	2 szt.
Rura 37	2 szt.
Adapter	1 szt.
Listwa zaciskowa 5x35	1 szt.

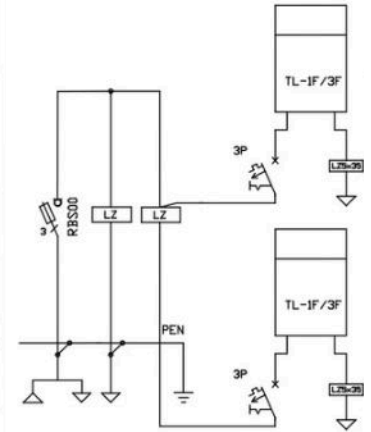
Zgodność z normami

PN-EN IEC 61439-1:2021-10
PN-EN IEC 61439-2:2021-10
PN-EN 61439-5:2015

OBUDOWA TERMOUTWARDZALNA P2-RS/LZV/2LZR/F



Schemat



Parametry elektryczne

Napięcie znamionowe pracy	400V
Napięcie znamionowe izolacji	500V
Liczba faz	3
Częstotliwość znamionowa	50Hz
Temperatura otoczenia	od -25°C do 40°C
Napięcie znamionowe udarowe wytrzymywane	8kV
Prąd znamionowy rozdzielnic	160A
Prąd znamionowy obwodu zasilającego	160A
Prąd znamionowy obwodu odbiorczego	160A
Prąd znamionowy krótkotrwały wytrzymywany	20kA
Prąd znamionowy szczytowy wytrzymywany	40kA
Stopień ochrony	IP44
Prąd w warunkach wyładowania łukowego	16kA

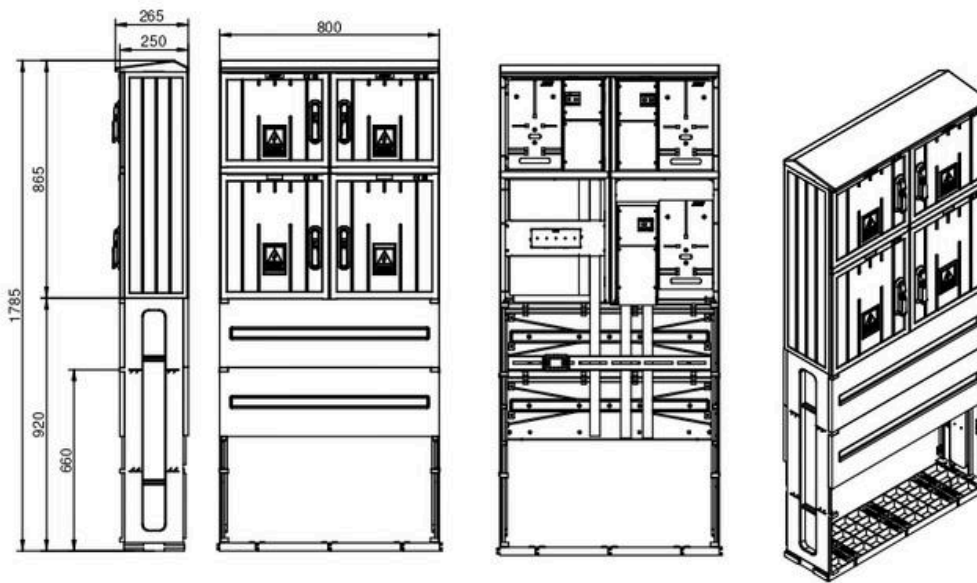
Wyposażenie

Obudowa 80/80-S	1 szt.
Fundament FN8	1 szt.
Rozłącznik kasetowy 160A	1 szt.
Szyna PEN Al. 40/5	2 szt.
Zacisk kablowy 99x59	3 szt.
Tablica licznikowa	2 szt.
Listwa zaciskowa imbus	2 szt.
V-Klema	3 szt.
Rura 37	3 szt.
Adapter	1 szt.
Listwa zaciskowa 5x35	2 szt.

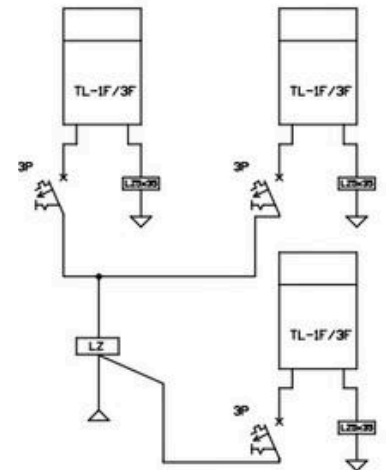
Zgodność z normami

PN-EN IEC 61439-1:2021-10
PN-EN IEC 61439-2:2021-10
PN-EN 61439-5:2015

OBUDOWA TERMOUTWARDZALNA P3/LZR/F



Schemat



Parametry elektryczne

Napięcie znamionowe pracy	400V
Napięcie znamionowe izolacji	500V
Liczba faz	3
Częstotliwość znamionowa	50Hz
Temperatura otoczenia	od -25°C do 40°C
Napięcie znamionowe udarowe wytrzymywane	8kV
Prąd znamionowy rozdzielnic	160A
Prąd znamionowy obwodu zasilającego	160A
Prąd znamionowy obwodu odbiorczego	160A
Prąd znamionowy krótkotrwały wytrzymywany	20kA
Prąd znamionowy szczytowy wytrzymywany	40kA
Stopień ochrony	IP44
Prąd w warunkach wyładowania łukowego	16kA

Wyposażenie

Obudowa 80/80-S	1 szt.
Fundament FN8	1 szt.
Zacisk kablowy 99x59	1 szt.
Tablica licznikowa	3 szt.
Listwa zaciskowa imbus	3 szt.
Rura 37	3 szt.
Listwa zaciskowa 5x35	1 szt.

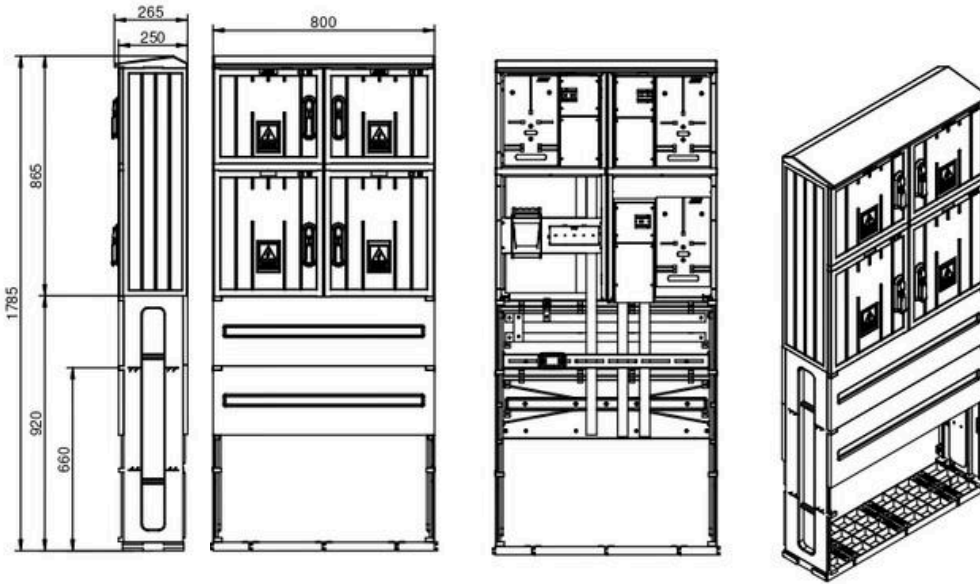
Zgodność z normami

PN-EN IEC 61439-1:2021-10

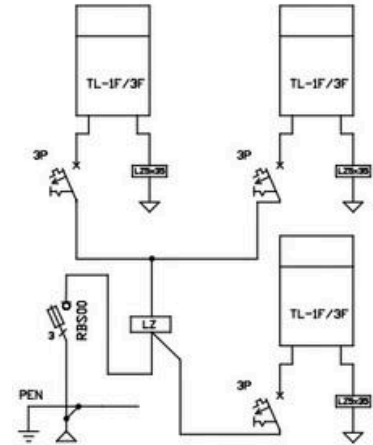
PN-EN IEC 61439-2:2021-10

PN-EN 61439-5:2015

OBUDOWA TERMOUTWARDZALNA P3-RS/LZR/F



Schemat



Parametry elektryczne

Napięcie znamionowe pracy	400V
Napięcie znamionowe izolacji	500V
Liczba faz	3
Częstotliwość znamionowa	50Hz
Temperatura otoczenia	od -25°C do 40°C
Napięcie znamionowe udarowe wytrzymywane	8kV
Prąd znamionowy rozdzielnic	160A
Prąd znamionowy obwodu zasilającego	160A
Prąd znamionowy obwodu odbiorczego	160A
Prąd znamionowy krótkotrwały wytrzymywany	20kA
Prąd znamionowy szczytowy wytrzymywany	40kA
Stopień ochrony	IP44
Prąd w warunkach wyładowania łukowego	16kA

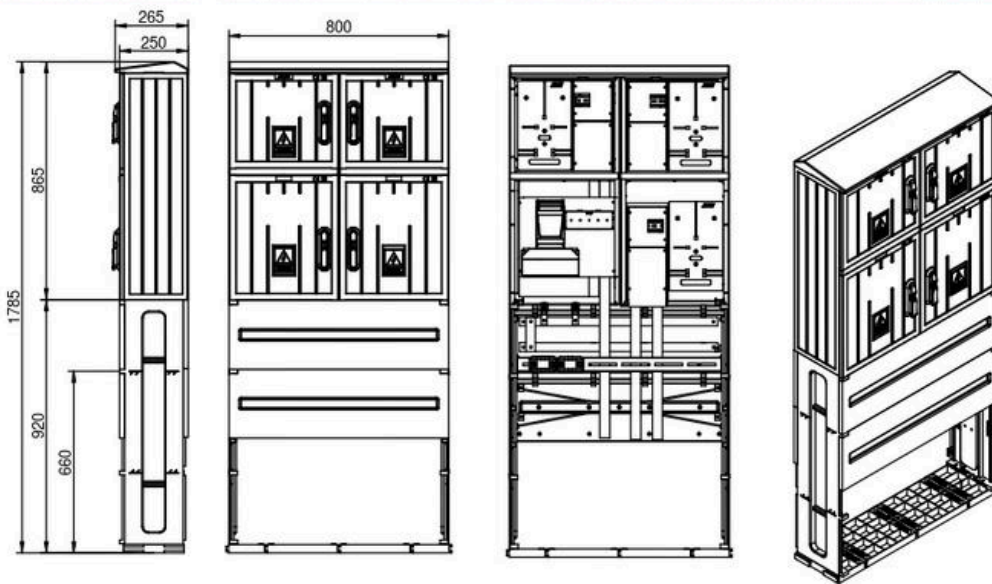
Wyposażenie

Obudowa 80/80-S	1 szt.
Fundament FN8	1 szt.
Rozłącznik kasetowy 160A	1 szt.
Szyna PEN Al. 40/5	2 szt.
Zacisk kablowy 99x59	1 szt.
Tablica licznikowa	3 szt.
Listwa zaciskowa imbus	3 szt.
V-Klema	1 szt.
Rura 37	3 szt.
Listwa zaciskowa 5x35	1 szt.

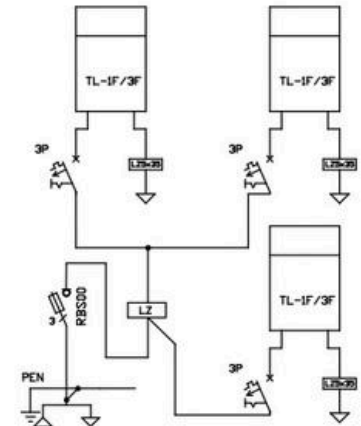
Zgodność z normami

PN-EN IEC 61439-1:2021-10
PN-EN IEC 61439-2:2021-10
PN-EN 61439-5:2015

OBUDOWA TERMOUTWARDZALNA P3-RS/LZV/LZR/F



Schemat



Parametry elektryczne

Napięcie znamionowe pracy	400V
Napięcie znamionowe izolacji	500V
Liczba faz	3
Częstotliwość znamionowa	50Hz
Temperatura otoczenia	od -25°C do 40°C
Napięcie znamionowe udarowe wytrzymywane	8kV
Prąd znamionowy rozdzielnic	160A
Prąd znamionowy obwodu zasilającego	160A
Prąd znamionowy obwodu odbiorczego	160A
Prąd znamionowy krótkotrwały wytrzymywany	20kA
Prąd znamionowy szczytowy wytrzymywany	40kA
Stopień ochrony	IP44
Prąd w warunkach wyładowania łukowego	16kA

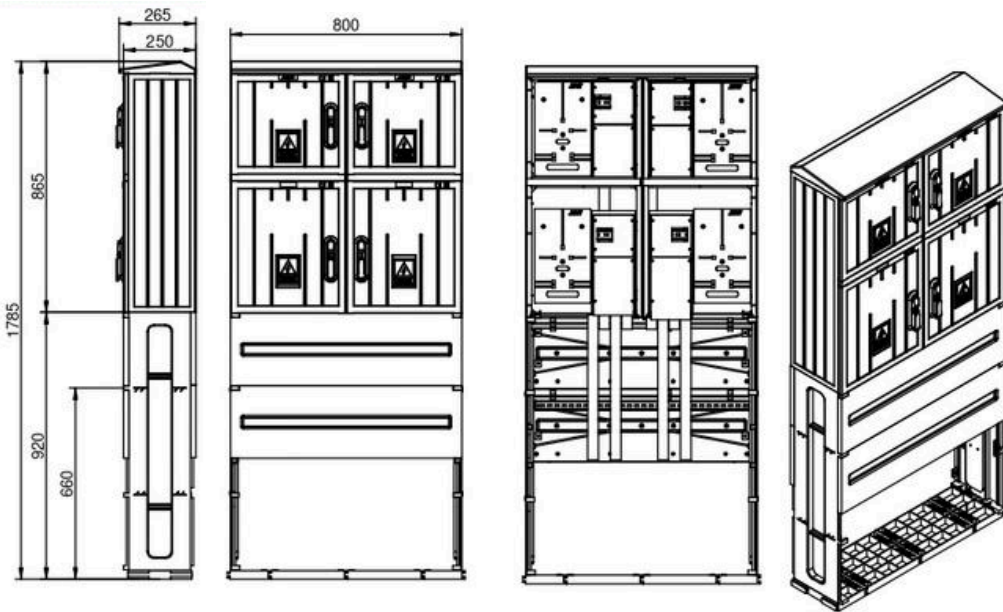
Wyposażenie

Obudowa 80/80-S	1 szt.
Fundament FN8	1 szt.
Rozłącznik kasetowy 160A	1 szt.
Szyna PEN Al. 40/5	2 szt.
Zacisk kablowy 99x59	2 szt.
Tablica licznikowa	3 szt.
Listwa zaciskowa imbus	3 szt.
V-Klema	2 szt.
Rura 37	3 szt.
Listwa zaciskowa 5x35	1 szt.
Adapter	1 szt.

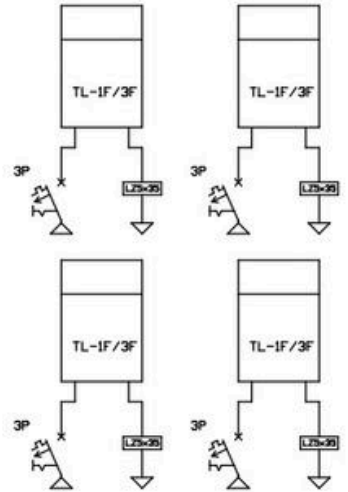
Zgodność z normami

- PN-EN IEC 61439-1:2021-10
- PN-EN IEC 61439-2:2021-10
- PN-EN 61439-5:2015

OBUDOWA TERMOUTWARDZALNA P4/F



Schemat



Parametry elektryczne

Napięcie znamionowe pracy	400V
Napięcie znamionowe izolacji	500V
Liczba faz	3
Częstotliwość znamionowa	50Hz
Temperatura otoczenia	od -25°C do 40°C
Napięcie znamionowe udarowe wytrzymywane	8kV
Prąd znamionowy rozdzielnic	160A
Prąd znamionowy obwodu zasilającego	160A
Prąd znamionowy obwodu odbiorczego	160A
Prąd znamionowy krótkotrwały wytrzymywany	20kA
Prąd znamionowy szczytowy wytrzymywany	40kA
Stopień ochrony	IP44
Prąd w warunkach wyładowania łukowego	16kA

Wyposażenie

Obudowa 80/80-S	1 szt.
Fundament FN8	1 szt.
Tablica licznikowa	4 szt.
Listwa zaciskowa imbus	4 szt.
Rura 37	4 szt.

Zgodność z normami

PN-EN IEC 61439-1:2021-10
PN-EN IEC 61439-2:2021-10
PN-EN 61439-5:2015

Historia firmy



rok
1992

Rozpoczęcie seryjnej produkcji

Początek działalności firmy Jakmet

rok
1996

Wprowadzanie nowych technologii automatyzujących

rok
2008

Dwukrotne zwiększenie powierzchni firmy

rok
2023

Jakmet to rodzinna, polska firma z ponad 30-letnią tradycją, która od początku swojej działalności stawia na jakość, innowacje i rozwój.

Jakmet stale inwestuje w nowe technologie i infrastrukturę, co pozwoliło na automatyzację kluczowych procesów. Transformacja cyfrowa firmy, zapewniła jeszcze większą precyzję i efektywność.

Dzięki konsekwentnemu i stałemu rozwojowi, w tym rozbudowie powierzchni produkcyjnej, firma Jakmet pozostaje jednym z niekwestionowanych liderów w swojej branży, nieustannie oferując najwyższą jakość oraz innowacyjne rozwiązania.

Dział sprzedaży



Marek Wasząnik
Dyrektor handlowy

+48 502 153 641
marek.wasaznik@jakmet.com.pl

Arkadiusz Adamski

Przedstawiciel handlowy
woj. łódzkie, woj. śląskie,
woj. opolskie, woj. małopolskie
+48 516 416 463
arkadiusz.adamski@jakmet.com.pl

Marcin Milanowski

Przedstawiciel handlowy
woj. mazowieckie (południe), woj. świętokrzyskie,
woj. lubelskie, woj. podkarpackie
+48 513 043 728
marcin.milanowski@jakmet.com.pl

Robert Walczak

Przedstawiciel handlowy
woj. zachodniopomorskie, woj. lubuskie,
woj. wielkopolskie, woj. dolnośląskie
+48 573 867 980
robert.walczak@jakmet.com.pl

Kamil Gołaszewski

Przedstawiciel handlowy
woj. podlaskie,
woj. mazowieckie (północ)
+48 509 628 681
kamil.golaszewski@jakmet.com.pl

Piotr Gryko

Przedstawiciel handlowy
woj. warmińsko-mazurskie,
woj. kujawsko-pomorskie, woj. pomorskie
+48 452 844 323
piotr.gryko@jakmet.com.pl



Kontakt



Strona www

www.jakmet.com.pl



Telefon

+48 25 685 74 40



E-mail

jakmet@jakmet.com.pl



Facebook

www.fb.com/JakmetInnowacje



Adres

Sobienki 30, 08-445 Osieck